

MANUALE
DISPOSITIVI DI PROTEZIONE

Ediz. 2017

 **Castel**[®]
Italian technology

CAPITOLO 4

FILTRI DISIDRATATORI ERMETICI

PER IMPIANTI FRIGORIFERI CHE UTILIZZANO REFRIGERANTE R744



IMPIEGO

I filtri modelli DF303E , DF305E , DF308E , DF316E , DF330E e DF341E, illustrati in questo capitolo, sono stati sviluppati dalla Castel per tutte quelle applicazioni che funzionano con fluido refrigerante R744, appartenente al Gruppo 2, definito nell'Articolo 13, Capitolo 1, Punto (b) della Direttiva 2014/68/UE, con riferimento al Regolamento (CE) No 1272/2008.

COSTRUZIONE

Il corpo del filtro è interamente costruito di acciaio con attacchi a saldare di rame, EN 12735-1 – Cu-DHP, così da offrire la possibilità di saldare il tubo di rame dell'impianto all'interno dell'attacco (ODS).

Le cartucce sono ottenute per formatura di una carica disidratante, realizzata totalmente con setacci molecolari da 3 Å, agglomerata con idoneo legante. L'impiego del setaccio molecolare da 3 Å come unico disidratante, conferisce alla cartuccia una capacità di adsorbimento dell'umidità straordinariamente alta pur mantenendo discrete caratteristiche deacidificanti.

TABLE 19: General characteristics of hermetic filter driers for R744

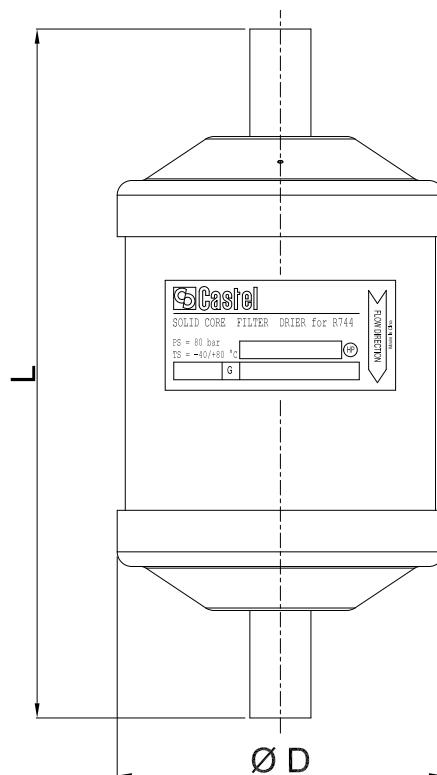
Catalogue Number	International Reference	Block Filtering Surface [cm ²]	Nominal Volume [cm ³]	Connections		PS [bar]	TS [°C]		TA [°C]		Risk Category according to PED Recast
				ODS			min.	max.	min.	max.	
				Ø [in.]	Ø [mm]						
DF303E/2S	032S	58	50	1/4"	–	80	– 40	+ 80	– 20	+ 50	Art. 4.3
DF303E/3S	033S			3/8"	–						
DF305E/2S	052S	104	80	1/4"	–						
DF305E/3S	053S			3/8"	–						
DF305E/M10S	–			–	10						
DF308E/2S	082S	141	130	1/4"	–						
DF308E/3S	083S			3/8"	–						
DF308E/M10S	–			–	10						
DF308E/M12S	–			–	12						
DF308E/4S	084S	183	250	1/2"	–						
DF316E/3S	163S			3/8"	–						
DF316E/M10S	–			–	10						
DF316E/M12S	–			–	12						
DF316E/4S	164S			1/2"	–						
DF316E/5S	165S	5/8"	16								
DF330E/3S	303S	345	500	3/8"	–						
DF330E/4S	304S			1/2"	–						
DF330E/5S	305S			5/8"	16						
DF341E/4S	414S	384	670	1/2"	–						
DF341E/5S	415S			5/8"	16						

TABLE 20: Refrigerant flow capacity of hermetic filter driers for R744

Catalogue Number	Pressure drop 0,07 bar (1) [kW]	Pressure drop 0,14 bar (1) [kW]
DF303E/2S	5,8	7,0
DF303E/3S	10,8	12,9
DF305E/2S	7,3	9,5
DF305E/3S	11,4	14,9
DF305E/M10S	11,4	14,9
DF308E/2S	7,0	9,2
DF308E/3S	12,5	16,3
DF308E/M10S	12,5	16,3
DF308E/M12S	15,7	20,4
DF308E/4S	15,7	20,4
DF316E/3S	13,5	18,2
DF316E/M10S	13,5	18,2
DF316E/M12S	18,7	25,2
DF316E/4S	18,7	25,2
DF316E/5S	22,2	30,0
DF330E/3S	14,0	18,9
DF330E/4S	23,4	31,5
DF330E/5S	27,4	37,0
DF341E/4S	23,9	35,9
DF341E/5S	30,9	46,3

(1) : Massimi valori di potenzialità frigorifera a cui può essere impiegato il filtro qualora la disidratazione del fluido non sia un problema preminente, purchè l'umidità originaria, prima dell'impiego del filtro stesso, risulti limitata.

Tale massima potenzialità, corrisponde una caduta di pressione totale, compresi i raccordi d'entrata e d'uscita, di 0,07 bar / 0,14 bar (secondo norma ARI STANDARD 710-2009 - con una temperatura del liquido di -5 °C e una temperatura d'evaporazione di - 40 °C)



Attacchi a saldare

TABLE 21- Correction factors of the refrigeration capacity for temperatures different from standard values

Refrigerant	Liquid temperature [°C]	Evaporating temperature [°C]										
		-20	-25	-30	-35	-40	-45	-50	-55	-60	-65	-70
R744	-25	1,23	1,24	1,23	1,23	1,23	1,22	1,22	1,21			
	-20	1,18	1,18	1,18	1,17	1,17	1,17	1,16	1,15			
	-15	1,12	1,12	1,12	1,12	1,11	1,11	1,10	1,10			
	-10	1,06	1,06	1,06	1,06	1,05	1,05	1,04	1,04			
	-5	1,00	1,00	1,00	1,00	0,99	0,99	0,98	0,98			
	0	0,94	0,94	0,94	0,94	0,93	0,93	0,92	0,92			
	5	0,88	0,88	0,88	0,87	0,87	0,87	0,86	0,85			
	10	0,81	0,81	0,81	0,81	0,81	0,80	0,80	0,79			
	15	0,75	0,75	0,75	0,74	0,74	0,74	0,73	0,72			

TABLE 22: Dimensions and weights of hermetic filters for R744

Catalogue Number	Connections		Dimensions [mm]		Weight [g]
	ODS		Ø D	L	
	Ø [in.]	Ø [mm]			
DF303E/2S	1/4"	—	42	101	152
DF303E/3S	3/8"	—		105	186
DF305E/2S	1/4"	—	64	112	406
DF305E/3S	3/8"	—		116	414
DF305E/M10S	—	10		120	414
DF308E/2S	1/4"	—	64	133	502
DF308E/3S	3/8"	—		137	514
DF308E/M10S	—	10		141	520
DF308E/M12S	—	12		141	520
DF308E/4S	1/2"	—		137	514
DF316E/3S	3/8"	—	64	157	616
DF316E/M10S	—	10		161	616
DF316E/M12S	—	12		161	616
DF316E/4S	1/2"	—		157	626
DF316E/5S	5/8"	16		163	628
DF330E/3S	3/8"	—	76	230	1450
DF330E/4S	1/2"	—		230	1450
DF330E/5S	5/8"	16		236	1500
DF341E/4S	1/2"	—	89	235	1775
DF341E/5S	5/8"	16		241	1886

www.castel.it



ed. 001-DP-ITA

Castel non si assume alcuna responsabilità su eventuali errori o cambiamenti nei cataloghi, manuali, pubblicazioni o altra documentazione. Castel Srl si riserva il diritto di apportare ai prodotti modifiche e miglioramenti senza alcun preavviso. Tutti i marchi di fabbrica citati sono di proprietà dei rispettivi Titolari. Il nome ed il logotipo Castel sono marchi depositati e di proprietà di Castel Srl. Tutti i diritti riservati.

Castel Srl - Via Provinciale 2-4 - 20060 Pessano con Bornago - MI