

MANUALE  
**VALVOLE**

---

Ediz. 2017

 **Castel**<sup>®</sup>  
Italian technology

# RUBINETTI CON OTTURATORE A SFERA

PER IMPIANTI FRIGORIFERI CHE UTILIZZANO REFRIGERANTI HCFC, HFC, HFO



## IMPIEGO

I rubinetti a sfera a 2 vie, illustrati in questo capitolo, sono stati progettati per essere installati su impianti di refrigerazione commerciale e condizionamento dell'aria civile e industriale che impieghino i seguenti fluidi refrigeranti:

- HCFC (R22)
- HFC (R134a, R404A, R407C, R410A, R507)
- HFO e miscele HFO/HFC (R1234ze, R448A, R449A, R450A, R452A)

appartenenti al Gruppo 2, così come è definito nell'Articolo 13, Capitolo 1, Punto (b) della Direttiva 2014/68/UE, con riferimento al Regolamento (CE) No 1272/2008.

Inoltre gli stessi rubinetti a sfera sino al DN 25, cioè i modelli: 6570/9 e 6571/11, possono essere installati anche su impianti che impieghino i seguenti fluidi refrigeranti:

- HFC (R32)
- HFO (R1234yf)

classificati come A2L nella norma ASHRAE 34-2013 e appartenenti al Gruppo 1, così come è definito nell'Articolo 13, Capitolo 1, Punto (a) della Direttiva 2014/68/UE, con riferimento al Regolamento (CE) No 1272/2008.

Per applicazioni specifiche con fluidi refrigeranti non elencati sopra contattare l'Ufficio Tecnico della Castel.

## COSTRUZIONE

La particolare concezione costruttiva dei rubinetti a sfera Castel:

- garantisce il bilanciamento interno delle pressioni, a rubinetto chiuso
- consente la bidirezionalità di flusso del fluido refrigerante
- scongiura il pericolo di esplosione/espulsione dell'asta di manovra

La saldatura elettrica del corpo e le guarnizioni di tenuta, poste sull'asta di manovra, assicurano la perfetta ermeticità del rubinetto.

I rubinetti a sfera si suddividono in due categorie:

- Rubinetti serie 6570 – 6590 (a passaggio pieno) e serie 6571 – 6591 (a passaggio ridotto) senza attacco di carica.
- Rubinetti serie 6570/A – 6590/A (a passaggio pieno) e tipo 6571/A – 6591/A (a passaggio ridotto) con attacco

di carica. Questi rubinetti sono forniti completi di meccanismo 8395/A1 e cappuccio 8392/A.

Le parti principali dei rubinetti a sfera sono realizzate con i seguenti materiali:

- Ottone forgiato a caldo EN 12420 – CW 617N per il corpo
- Ottone forgiato a caldo EN 12420 – CW 617N, successivamente cromato, per la sfera
- Tubo di rame EN 12735-1– Cu-DHP per gli attacchi a saldare
- Acciaio, con opportuna protezione superficiale, per l'asta di manovra.
- Gomma cloroprene (CR) per le guarnizioni di tenuta verso l'esterno.
- P.T.F.E. per le guarnizioni di tenuta sfera
- Ottone forgiato a caldo EN 12420 – CW 617N per i cappellotti di protezione dell'asta di manovra.

## INSTALLAZIONE

I rubinetti a sfera possono essere installati su tutti i rami di un impianto frigorifero nel rispetto dei limiti d'impiego e delle rese indicate nella tabella 28. Nella tabella 27 sono riportate le seguenti caratteristiche funzionali di un rubinetto a sfera:

- PS
- TS
- coefficiente Kv

La brasatura dei rubinetti a sfera con attacchi a saldare va eseguita accuratamente con una lega a basso punto di fusione (min. 5% Ag). Occorre sempre prestare attenzione a non dirigere la fiamma verso il corpo che, se danneggiato, potrebbe compromettere il buon funzionamento dell'intero rubinetto.

## OMOLOGAZIONI

I rubinetti a sfera serie: 6570, 6571, 6590, 6591 (ad esclusione dei modelli dal 6570/M64A in poi e dei modelli dal 6571/24A in poi) sono stati approvati dall'ente di certificazione statunitense Underwriters Laboratories Inc. Tali rubinetti sono certificati **UL Listed** per USA con il file SA33319, in conformità alla norma statunitense UL 207.

**TABLE 27: General characteristics of ball valves, UL approved**

Catalogue Number		Connections		Ball Port Ø [mm]	Kv Factor [m³/h]	PS [bar]	TS [°C]		TA [°C]		Risk Category according to PED Recast	
without access fitting	with access fitting	ODS					min.	max.	min.	max.		
		Ø [in.]	Ø [mm]									
6570/M6	6570/M6A	–	6	10	0,8	45 (1)	-40	+150	-40	+50	Art. 4.3	
6570/2	6570/2A	1/4"	–									
6570/3	6570/3A	3/8"	–									
6570/M10	6570/M10A	–	10		3							
6570/M12	6570/M12A	–	12									
6570/4	6570/4A	1/2"	–		5							
6570/M15	6570/M15A	–	15	15	17							
6570/5	6570/5A	5/8"	16									
6570/M18	6570/M18A	–	18									
6570/6	6570/6A	3/4"	–									
6570/7	6570/7A	7/8"	22	19	29							
6570/M28	6570/M28A	–	28	25	51							
6570/9	6570/9A	1.1/8"	–	32	86							
6590/11	6590/11A	1.3/8"	35	38	117							
6590/13	6590/13A	1.5/8"	–	50	214							
6590/M42	6590/M42A	–	42	60	380							
6590/17	6590/17A	2.1/8"	54									
6570/M64 (2)	6570/M64A (2)	–	64									
–	6570/21A (2)	2.5/8"	–			73	550					
–	6570/24A (2)	3"	76			82	710					
–	6570/25A (2)	3.1/8"	80									
–	6570/28A (2)	3.1/2"	89									
–	6570/29A (2)	3.5/8"	92									
6571/5	-	5/8"	16	10	5	45 (1)	-40	+150	-40	+50	Art. 4.3	
6571/7		7/8"	22	15	17							
6571/M28		–	28	19	29							
6571/9		1.1/8"	–	25	51							
6571/11		1.3/8"	35	32	86							
6591/13		1.5/8"	–	38	117							
6591/M42		–	42	50	214							
6591/17		2.1/8"	54	60	380							
6591/M64		6591/M64A	–	64	73							550
6591/21		6591/21A	2.5/8"	–	82							660
–	6571/24A (2)	3"	76	82	660							
–	6571/25A (2)	3.1/8"	80									
–	6571/28A (2)	3.1/2"	89									
–	6571/29A (2)	3.5/8"	92									
–	6571/33A (2)	4.1/8"	105									
–	6571/34A (2)	4.1/4"	108									

(1) : MWP = 500 psi per 6570/.. e 6590/.. - MWP = 435 psi per 6571/.. e 6591/.. in conformità a omologazione UL

(2) : non omologato UL

**TABLE 28: Refrigerant flow capacity of ball valves [kW]**

Catalogue Number		Liquid line												
without access fitting	with access fitting	R134a	R22	R32	R404A	R407C	R410A	R507	R1234yf	R1234ze	R448A	R449A	R450A	R452A
6570/M6	6570/M6A	13,6	14,6	20,1	9,5	13,8	13,7	9,2	10,1	12,0	12,5	12,6	12,7	9,7
6570/2	6570/2A													
6570/3	6570/3A	51	55	75	36	52	52	35	38	45	47	47	48	36
6570/M10	6570/M10A													
6570/M12	6570/M12A	85	92	126	60	86	86	58	63	75	78	79	80	61
6570/4	6570/4A													
6571/5	–													
6570/M15	6570/M15A	289	311	427	202	293	292	196	214	256	266	267	270	206
6570/5	6570/5A													
6570/M18	6570/M18A													
6570/6	6570/6A													
6571/7	–													
6570/7	6570/7A	493	531	729	345	500	498	334	365	436	454	456	461	352
6571/M28	–													
6571/9	–													
6570/M28	6570/M28A	867	933	1282	607	879	876	587	642	767	798	802	811	619
6570/9	6570/9A													
6571/11	–													
6590/11	6590/11A	1462	1574		1023	1482	1477	989		1293	1346	1352	1368	1043
6591/13	–													
6591/M42	–													
6590/13	6590/13A	1989	2141		1392	2016	2009	1346		1760	1831	1839	1861	1419
6590/M42	6590/M42A													
6591/17	–													
6590/17	6590/17A	3638	3916		2547	3687	3674	2461		3219	3349	3364	3405	2596
6591/M64	6591/M64A													
6591/21	6591/21A													
6570/M64	6570/M64A	6460	6954		4522	6547	6525	4370		5715	5947	5974	6046	4609
–	6570/21A													
	6571/24A													
	6571/25A													
	6570/24A	9350	10065		6545	9477	9444	6325		8272	8608	8646	8751	6672
	6570/25A													
	6571/28A													
6571/29A														
6570/28A	12070	12993		8449	12233	12191	8165		10678	11112	11161	11296	8612	
6570/29A														
6571/33A	11220	12078		7854	11372	11332	7590		9926	10329	10375	10501	8006	
6571/34A														

Condizioni operative di riferimento secondo AHRI Standard 760-2007

Continua

Temperatura di condensazione	110 °F	(43,3 °C)	Temperatura d'uscita dell'evaporatore	50 °F	(9,9 °C)
Temperatura del liquido	100 °F	(37,8 °C)	Surriscaldamento evaporatore	10 °R	(5,5 °K)
Sottoraffreddamento	10 °R	(5,5 °K)	Temperatura linea d'aspirazione	65 °F	(18,3 °C)
Temperatura d'evaporazione	40 °F	(4,4 °C)	Surriscaldamento linea d'aspirazione	15 °R	(8,4 °K)
			Temperatura di mandata	160 °F	(71,1 °C)

**TABLE 28: Refrigerant flow capacity of ball valves [kW]**

Catalogue Number		Suction line												
without access fitting	with access fitting	R134a	R22	R32	R404A	R407C	R410A	R507	R1234yf	R1234ze	R448A	R449A	R450A	R452A
6570/M6	6570/M6A	1,5	2,0	3,4	1,8	1,8	2,6	1,8	1,2	1,1	1,9	1,8	1,3	1,7
6570/2	6570/2A													
6570/3	6570/3A	5,5	7,7	12,8	6,6	6,8	9,9	6,7	4,4	4,3	7,2	6,6	4,8	6,3
6570/M10	6570/M10A													
6570/M12	6570/M12A	9,1	12,8	21,3	11,0	11,4	16,5	11,2	7,4	7,1	12,0	11,0	8,0	10,6
6570/4	6570/4A													
6571/5	–													
6570/M15	6570/M15A	31	43	72	37	39	56	38	25	24	41	37	27	36
6570/5	6570/5A													
6570/M18	6570/M18A													
6570/6	6570/6A													
6571/7	–													
6570/7	6570/7A	53	74	123	64	66	96	65	43	41	70	64	46	61
6571/M28	–													
6571/9	–													
6570/M28	6570/M28A	93	130	217	112	116	168	114	75	72	122	112	81	108
6570/9	6570/9A													
6571/11	–													
6590/11	6590/11A	157	219		189	195	284	192		122	206	189	137	181
6591/13	–													
6591/M42	–													
6590/13	6590/13A	213	298		257	266	386	261		166	281	257	186	247
6590/M42	6590/M42A													
6591/17	–													
6590/17	6590/17A	389	546		471	486	706	477		304	514	471	340	452
6591/M64	6591/M64A													
6591/21	6591/21A													
6570/M64	6570/M64A	692	969		836	863	1254	847		540	912	836	604	802
	6570/21A													
	6571/24A													
	6571/25A	1001	1403		1210	1249	1815	1227		781	1320	1210	875	1161
	6570/24A													
	6570/25A													
	6571/28A													
	6571/29A	1292	1811		1562	1612	2343	1583		1008	1704	1562	1129	1498
	6570/28A													
	6570/29A													
	6571/33A	1201	1683		1452	1498	2178	1472		937	1584	1452	1049	1393
	6571/34A													

Condizioni operative di riferimento secondo AHRI Standard 760-2007

Continua

Temperatura di condensazione	110 °F	(43,3 °C)	Temperatura d'uscita dell'evaporatore	50 °F	(9,9 °C)
Temperatura del liquido	100 °F	(37,8 °C)	Surriscaldamento evaporatore	10 °R	(5,5 °K)
Sottoraffreddamento	10 °R	(5,5 °K)	Temperatura linea d'aspirazione	65 °F	(18,3 °C)
Temperatura d'evaporazione	40 °F	(4,4 °C)	Surriscaldamento linea d'aspirazione	15 °R	(8,4 °K)
			Temperatura di mandata	160 °F	(71,1 °C)

**TABLE 28: Refrigerant flow capacity of ball valves [kW]**

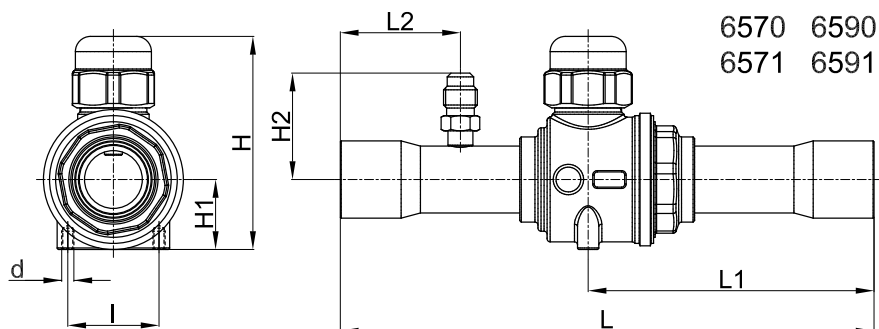
Catalogue Number		Hot Gas line												
without access fitting	with access fitting	R134a	R22	R32	R404A	R407C	R410A	R507	R1234yf	R1234ze	R448A	R449A	R450A	R452A
6570/M6	6570/M6A	6,8	9,0	14,5	7,7	9,5	10,9	7,6	5,3	5,5	9,4	8,6	6,1	8,0
6570/2	6570/2A													
6570/3	6570/3A	26	34	54	29	36	41	29	20	21	35	32	23	30
6570/M10	6570/M10A													
6570/M12	6570/M12A	43	56	91	48	60	68	48	33	34	59	54	38	50
6570/4	6570/4A													
6571/5	–													
6570/M15	6570/M15A	145	190	309	163	202	231	162	113	116	201	183	130	170
6570/5	6570/5A													
6570/M18	6570/M18A													
6570/6	6570/6A													
6571/7	–	247	325	527	278	345	394	277	193	199	342	313	222	289
6570/7	6570/7A													
6571/M28	–													
6571/9	–	434	571	926	490	607	694	487	339	349	602	550	390	509
6570/M28	6570/M28A													
6570/9	6570/9A													
6571/11	–	731	963		826	1023	1170	820		589	1015	927	658	858
6590/11	6590/11A													
6591/13	–													
6591/M42	–	995	1310		1123	1392	1591	1116		801	1381	1261	895	1168
6590/13	6590/13A													
6590/M42	6590/M42A													
6591/17	–	1819	2397		2054	2547	2910	2042		1466	2525	2307	1637	2136
6590/17	6590/17A													
6591/M64	6591/M64A													
6591/21	6591/21A	3230	4256		3648	4522	5168	3625		2603	4484	4096	2907	3792
6570/M64	6570/M64A													
6570/21A	6571/24A													
6571/25A	6570/24A	4675	6160		5280	6545	7480	5247		3768	6490	5929	4208	5489
6570/24A	6570/25A													
6571/28A	6571/29A													
6571/29A	6570/28A	6035	7952		6816	8449	9656	6773		4864	8378	7654	5432	7086
6570/28A	6570/29A													
6571/33A	6571/34A	5610	7392		6336	7854	8976	6296		4521	7788	7115	5049	6587

Condizioni operative di riferimento secondo AHRI Standard 760-2007

Temperatura di condensazione	110 °F	(43,3 °C)	Temperatura d'uscita dell'evaporatore	50 °F	(9,9 °C)
Temperatura del liquido	100 °F	(37,8 °C)	Surriscaldamento evaporatore	10 °R	(5,5 °K)
Sottoraffreddamento	10 °R	(5,5 °K)	Temperatura linea d'aspirazione	65 °F	(18,3 °C)
Temperatura d'evaporazione	40 °F	(4,4 °C)	Surriscaldamento linea d'aspirazione	15 °R	(8,4 °K)
			Temperatura di mandata	160 °F	(71,1 °C)

TABLE 29: Dimensions and weights of ball valves

Catalogue Number		Dimensions [mm]							Weight [g]						
		H	H <sub>1</sub>	H <sub>2</sub>	L	L <sub>1</sub>	L <sub>2</sub>	l		d					
6570/M6	6570/M6A	48	15	29	121	65	25	18	M4	198					
6570/2	6570/2A									201					
6570/3	6570/3A														
6570/M10	6570/M10A														
6570/M12	6570/M12A														
6570/4	6570/4A														
6571/5	-			-	138	73,5	-			208					
6570/M15	6570/M15A	55	19	32	139	73	30	25,5	M4	311					
6570/5	6570/5A														
6570/M18	6570/M18A														
6570/6	6570/6A														
6571/7	-			-	175	90,5	-			360					
6570/7	6570/7A	70	23	34	175	94	40	30	M6	570					
6571/M28	-			206	109	-	601								
6571/9	-														
6570/M28	6570/M28A	79	27	37	204	109	45	30	M6	708					
6570/9	6570/9A														
6571/11	-										-	245	130	-	840
6590/11	6590/11A										45	210	112	43	1518
6591/13	-	117	37	-	-										
6591/M42	-														
6590/13	6590/13A	127	44	45	239	126	48	30	M6	2470					
6590/M42	6590/M42A														
6591/17	-										-	253	133	-	4360
6590/17	6590/17A	148	54	53	275	149	58	30	M6	4400					
6591/M64	6591/M64A														
6591/21	6591/21A														
6570/M64	6570/M64A	150	55	57	343	186	68	75	M8	6000					
-	6570/21A				6240										
-	6571/24A				6410										
-	6571/25A				6580										
-	6570/24A	186,5	70	64	365,5	196,5	69	89	M8	10735					
-	6570/25A				10790										
-	6571/28A				381,5	204,5	77			11012					
-	6571/29A				11013										
-	6570/28A	195	75	68	373	197,5	70,5	75	M8	12789					
-	6570/29A				12807										
-	6571/33A				405	213,5	86,5			13223					
-	6571/34A				13257										



[www.castel.it](http://www.castel.it)



ed. 002-VR-ITA

Castel non si assume alcuna responsabilità su eventuali errori o cambiamenti nei cataloghi, manuali, pubblicazioni o altra documentazione. Castel Srl si riserva il diritto di apportare ai prodotti modifiche e miglioramenti senza alcun preavviso. Tutti i marchi di fabbrica citati sono di proprietà dei rispettivi Titolari. Il nome ed il logotipo Castel sono marchi depositati e di proprietà di Castel Srl. Tutti i diritti riservati.

Castel Srl - Via Provinciale 2-4 - 20060 Pessano con Bornago - MI