

MANUALE  
**VALVOLE**

---

Ediz. 2017

 **Castel**<sup>®</sup>  
Italian technology

**RUBINETTI CON OTTURATORE A VITE**

PER IMPIANTI FRIGORIFERI CHE UTILIZZANO REFRIGERANTI HCFC, HFC, HFO

**IMPIEGO**

Tutti i rubinetti, illustrati in questo capitolo, sono stati progettati per essere installati su impianti di refrigerazione commerciale e condizionamento dell'aria civile e industriale che impieghino i seguenti fluidi refrigeranti:

- HCFC (R22)
- HFC (R134a, R404A, R407C, R410A, R507)
- HFO e miscele HFO/HFC (R1234ze, R448A, R449A, R450A, R452A)

appartenenti al Gruppo 2, così come è definito nell'Articolo 13, Capitolo 1, Punto (b) della Direttiva 2014/68/UE, con riferimento al Regolamento (CE) No 1272/2008.

Inoltre gli stessi rubinetti (fino al DN 25 per i rubinetti a globo, cioè il modello: 6512/9) possono essere installati anche su impianti che impieghino i seguenti fluidi refrigeranti:

- HFC (R32)
- HFO (R1234yf)

classificati come A2L nella norma ASHRAE 34-2013 e appartenenti al Gruppo 1, così come è definito nell'Articolo 13, Capitolo 1, Punto (a) della Direttiva 2014/68/UE, con riferimento al Regolamento (CE) No 1272/2008.

Per applicazioni specifiche con fluidi refrigeranti non elencati sopra contattare l'Ufficio Tecnico della Castel.

## RUBINETTI PER SISTEMI FRIGORIFERI ERMETICI

I rubinetti ermetici si suddividono in due categorie:

- Rubinetti di esclusione a due vie tipo 6010/2 e 6012/22
- Rubinetti a tre vie; due principali più una terza di carica tipo:
  - 6065 con via di carica destra
  - 6075 con via di carica sinistra

N.B.: la terza via deve essere dotata di un meccanismo (ad esempio il tipo 8394/A o altri simili) da ordinare separatamente,

Le parti principali dei rubinetti ermetici sono realizzate con i seguenti materiali:

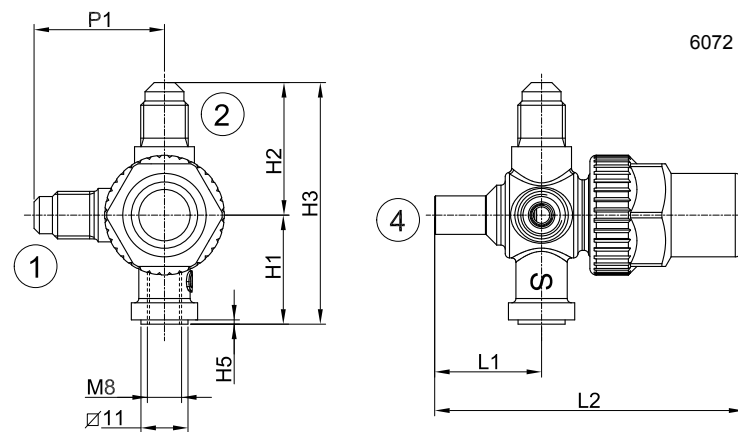
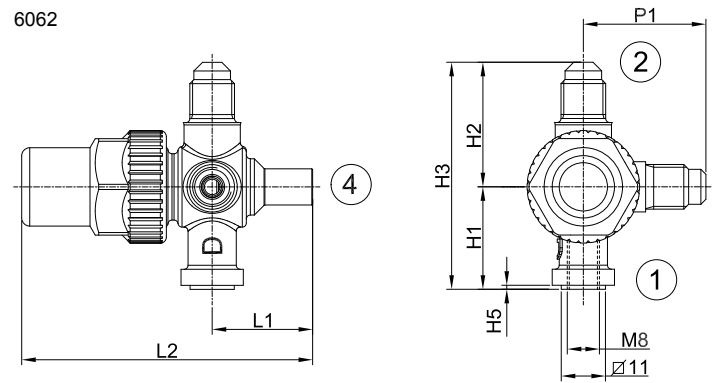
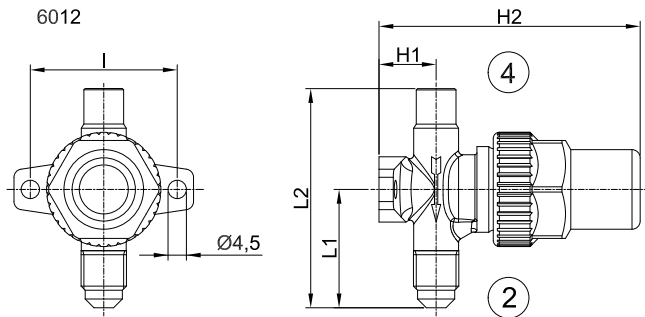
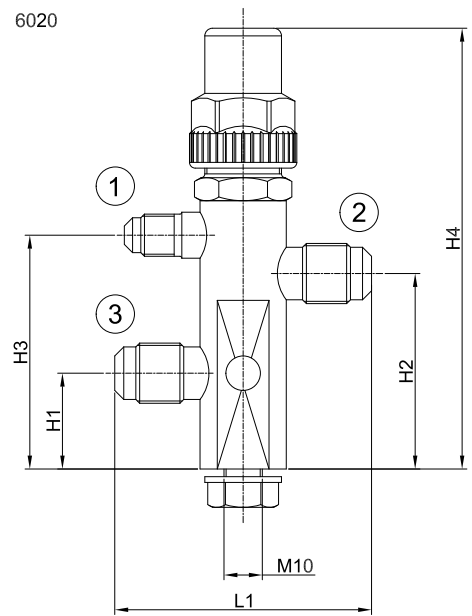
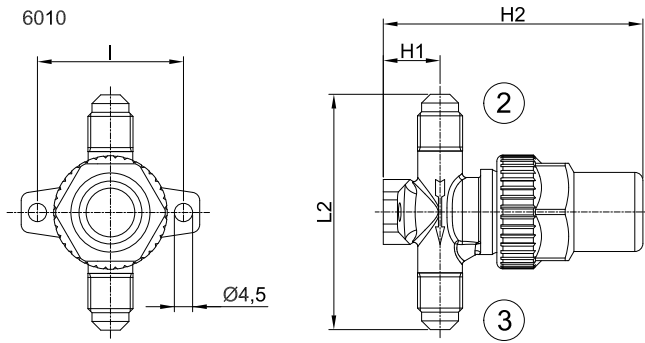
- Ottone forgiato a caldo EN 12420 – CW 617N per il corpo.
- Acciaio, con opportuna protezione superficiale, o ottone per l'asta di manovra.
- Gomma cloroprene (CR) e fibre aramidiche per le guarnizioni del premistoppa.
- PBT rinforzato vetro per il cappello di protezione dell'asta di manovra.

TABLE 1: General characteristics of valves for hermetic systems

| Catalogue Number | Connections |      |      |         |        | Kv Factor [m³/h] | PS [bar] | TS [°C] |      | TA [°C] |      | Risk Category according to PED Recast |      |
|------------------|-------------|------|------|---------|--------|------------------|----------|---------|------|---------|------|---------------------------------------|------|
|                  | SAE Flare   |      |      | ODS     |        |                  |          | min.    | max. | min.    | max. |                                       |      |
|                  | (1)         | (2)  | (3)  | Ø [in.] | Ø [mm] |                  |          |         |      |         |      |                                       |      |
| 6010/2           | -           | 1/4" | 1/4" | -       | -      | 0,27             | 45       | -40     | +130 | -40     | +50  | Art. 4.3                              |      |
| 6012/22          |             | 1/4" | -    | 1/4"    |        |                  |          |         |      |         |      |                                       |      |
| 6020/222         | 1/4"        | 1/4" | 1/4" | -       | -      | 0,39             | 45       | -40     | +110 | -40     | +50  | Art. 4.3                              |      |
| 6020/233         |             | 3/8" | 3/8" |         |        | 1,20             |          |         |      |         |      |                                       |      |
| 6020/244         |             | 1/2" | 1/2" |         |        | 2,20             |          |         |      |         |      |                                       |      |
| 6020/255         |             | 5/8" | 5/8" |         |        | 2,80             |          |         |      |         |      |                                       |      |
| 6062/22M6        |             | 1/4" | -    |         |        | 6                |          |         |      |         |      |                                       | 0,46 |
| 6062/23M10       |             | 3/8" |      |         |        | 10               |          |         |      |         |      |                                       | 1,38 |
| 6072/22M6        |             | 1/4" |      |         |        | 6                |          |         |      |         |      |                                       | 0,46 |
| 6072/23M8        |             | 3/8" |      |         |        | 8                |          |         |      |         |      |                                       | 1,29 |
| 6072/23M10       |             | 3/8" |      |         |        | 10               |          |         |      |         |      |                                       | 1,38 |
| 6072/24M12       |             | 1/2" |      |         |        | 12               |          |         |      |         |      |                                       | 2,55 |
| 6072/25M16       | 5/8"        | 16   |      | 3,40    |        |                  |          |         |      |         |      |                                       |      |

TABLE 2: Dimensions and weights of valves for hermetic systems

| Catalogue Number | Dimensions [mm] |                |                |                |                |    |                |                |                | Weight [g] |     |   |   |    |    |      |   |     |
|------------------|-----------------|----------------|----------------|----------------|----------------|----|----------------|----------------|----------------|------------|-----|---|---|----|----|------|---|-----|
|                  | H <sub>1</sub>  | H <sub>2</sub> | H <sub>3</sub> | H <sub>4</sub> | H <sub>5</sub> | l  | L <sub>1</sub> | L <sub>2</sub> | P <sub>1</sub> |            |     |   |   |    |    |      |   |     |
| 6010/2           | 14              | 66             | -              | -              | -              | 36 | -              | 58             | -              | -          | 160 |   |   |    |    |      |   |     |
| 6012/22          |                 |                | 29             | 55,5           |                |    | 145            |                |                |            |     |   |   |    |    |      |   |     |
| 6020/222         | 25              | 51             | 61             | 115            | -              | -  | 62             | -              | -              | -          | 360 |   |   |    |    |      |   |     |
| 6020/233         |                 |                | 60             |                |                |    | 67             |                |                |            | 370 |   |   |    |    |      |   |     |
| 6020/244         | 26,5            | 52             | 67,5           | 127            | -              | -  | 77             | -              | -              | -          | 520 |   |   |    |    |      |   |     |
| 6020/255         |                 |                |                |                |                |    | 79             |                |                |            | 530 |   |   |    |    |      |   |     |
| 6062/22M6        | 25,5            | 31             | 56,5           | -              | 1              | -  | 25             | 72             | 30,5           | -          | 205 |   |   |    |    |      |   |     |
| 6062/23M10       |                 | 33             | 58,5           |                |                |    |                |                |                |            | 200 |   |   |    |    |      |   |     |
| 6072/22M6        |                 | 31             | 56,5           |                |                |    |                |                |                |            | 205 |   |   |    |    |      |   |     |
| 6072/23M8        |                 | 33             | 58,5           |                |                |    |                |                |                |            | -   | 1 | - | 25 | 72 | 30,5 | - | 210 |
| 6072/23M10       |                 |                |                |                |                |    |                |                |                |            |     |   |   |    |    |      |   | 220 |
| 6072/24M12       |                 | 29,5           | 38,5           |                |                |    |                |                |                |            | 68  | - | - | -  | -  | -    | - | -   |
| 6072/25M16       | 39,5            |                | 69             | 320            |                |    |                |                |                |            |     |   |   |    |    |      |   |     |



## RUBINETTI PER SERBATOIO

I rubinetti per serbatoio si suddividono in tre categorie:

- Rubinetti a due vie con attacchi a 90° tipo 6110, 6120
- Rubinetti a tre vie; due principali a 90° più una terza di carica, tipo 6132 sui quali la via di carica si esclude con la retrochiusura dell'asta.
- Rubinetti a due vie con attacchi a 120° tipo 6140

Le parti principali dei rubinetti per serbatoio sono realizzate con i seguenti materiali:

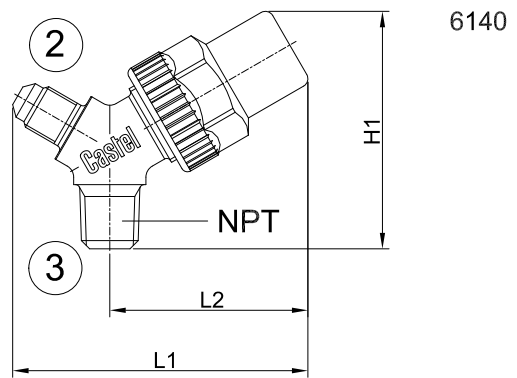
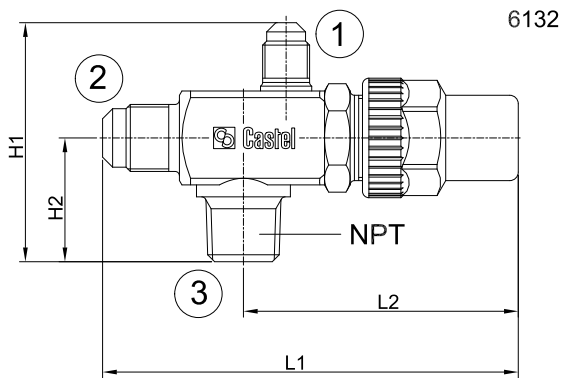
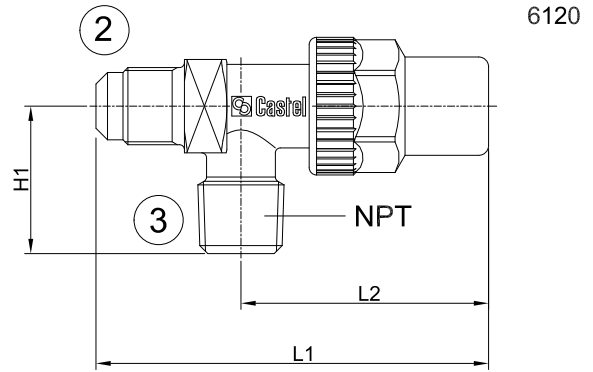
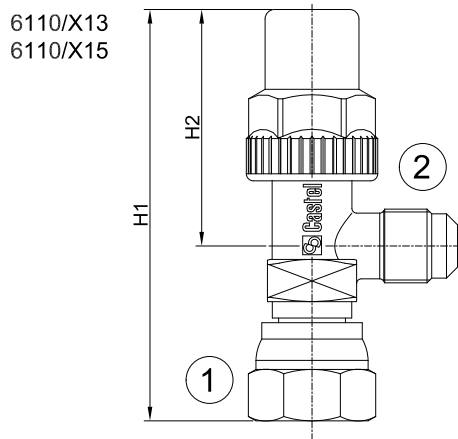
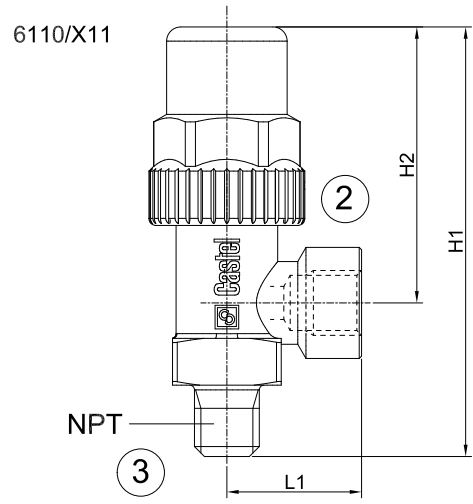
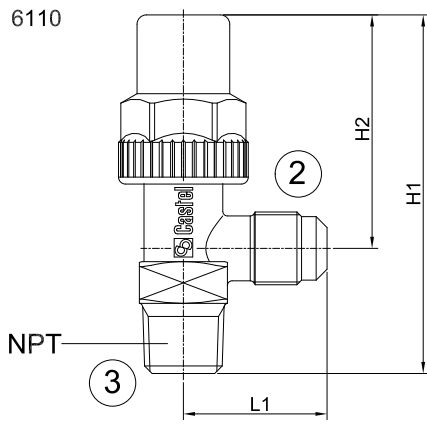
- Ottone forgiato a caldo EN 12420 – CW 617N per il corpo.
- Acciaio, con opportuna protezione superficiale, per l'asta di manovra.
- Gomma cloroprene (CR) e fibre aramidiche per le guarnizioni del premistoppa.
- PBT rinforzato vetro per il cappello di protezione dell'asta di manovra.

TABLE 3: General characteristics of receiver valves

| Catalogue Number | Connections |      |          | Kv Factor<br>[m <sup>3</sup> /h] | PS<br>[bar] | TS [°C] |      | TA [°C] |          | Risk<br>Category<br>according to<br>PED Recast |
|------------------|-------------|------|----------|----------------------------------|-------------|---------|------|---------|----------|--|
|                  | SAE Flare   |      | NPT      |                                  |             | min.    | max. | min.    | max.     |  |
|                  | (1)         | (2)  | (3)      |                                  |             |         |      |         |          |  |
| 6110/21          | -           | 1/4" | 1/8"     | 0,44                             | 45          | -40     | -40  | +50     | Art. 4.3 |  |
| 6110/22          |             | 1/4" | 1/4"     |                                  |             |         |      |         |          |  |
| 6110/X15         | 1/4" F      | 1/4" | -        |                                  |             |         |      |         |          |  |
| 6110/X11         | -           | -    | 1/4" M/F |                                  |             |         |      |         |          |  |
| 6110/23          | -           | 1/4" | 3/8"     | 0,45                             |             |         |      |         |          |  |
| 6110/32          |             | 3/8" | 1/4"     | 1,35                             |             |         |      |         |          |  |
| 6110/33          |             | 3/8" | 3/8"     |                                  |             |         |      |         |          |  |
| 6110/X13         | 3/8" F      | 3/8" | -        |                                  |             |         |      |         |          |  |
| 6110/43          | -           | 1/2" | 3/8"     | 2,40                             |             |         |      |         |          |  |
| 6110/44          |             | 1/2" | 1/2"     | 3,40                             |             |         |      |         |          |  |
| 6110/54          |             | 5/8" | 1/2"     |                                  |             |         |      |         |          |  |
| 6110/66          |             | 3/4" | 3/4"     | 6,00                             |             |         |      |         |          |  |
| 6120/22          |             | 1/4" | 1/4"     | 0,44                             |             |         |      |         |          |  |
| 6120/23          |             | 1/4" | 3/8"     | 0,45                             |             |         |      |         |          |  |
| 6120/32          |             | 3/8" | 1/4"     | 1,35                             |             |         |      |         |          |  |
| 6120/33          |             | 3/8" | 3/8"     | 1,35                             |             |         |      |         |          |  |
| 6120/43          |             | 1/2" | 3/8"     | 2,40                             |             |         |      |         |          |  |
| 6120/44          |             | 1/2" | 1/2"     | 3,40                             |             |         |      |         |          |  |
| 6120/54          | 5/8"        | 1/2" |          |                                  |             |         |      |         |          |  |
| 6120/66          | 3/4"        | 3/4" | 6,00     |                                  |             |         |      |         |          |  |
| 6132/22          | 1/4"        | 1/4" | 1/4"     | 0,45                             |             |         |      |         |          |  |
| 6132/33          |             | 3/8" | 3/8"     | 1,20                             |             |         |      |         |          |  |
| 6132/44          |             | 1/2" | 1/2"     | 2,20                             |             |         |      |         |          |  |
| 6132/54          |             | 5/8" | 1/2"     | 3,85                             |             |         |      |         |          |  |
| 6140/22          | -           | 1/4" | 1/4"     | 0,36                             |             |         |      |         |          |  |
| 6140/23          |             | 1/4" | 3/8"     |                                  |             |         |      |         |          |  |

**TABLE 4: Dimensions and weights of receiver valves**

| Catalogue Number | Dimensions [mm] |                |                |                | Weight [g] |     |
|------------------|-----------------|----------------|----------------|----------------|------------|-----|
|                  | H <sub>1</sub>  | H <sub>2</sub> | L <sub>1</sub> | L <sub>2</sub> |            |     |
| 6110/21          | 70,5            | 48             | 27,5           | -              | 100        |     |
| 6110/22          | 72              |                |                |                | 110        |     |
| 6110/X15         | 83              |                |                |                | 130        |     |
| 6110/X11         | 88              | 55,5           | 28,5           |                | 230        |     |
| 6110/23          | 77              | 50             | 29             |                | 135        |     |
| 6110/32          |                 |                | 31             |                | 130        |     |
| 6110/33          |                 |                | 140            |                |            |     |
| 6110/X13         |                 |                | 87             |                | 175        |     |
| 6110/43          | 88              | 55,5           | 34,5           |                | 220        |     |
| 6110/44          | 92              |                |                |                | 235        |     |
| 6110/54          | 245             |                |                |                |            |     |
| 6110/66          | 128             | 88             | 42,5           | 675            |            |     |
| 6120/22          | 27,5            | -              | 72             | 48             | 110        |     |
| 6120/23          | 30              |                | 77             | 50             | 130        |     |
| 6120/32          |                 |                | 80             |                | 135        |     |
| 6120/33          |                 |                | 80             |                | 140        |     |
| 6120/43          |                 |                | 93             | 55,5           | 225        |     |
| 6120/44          | 33              |                | 305            |                |            |     |
| 6120/54          | 94              |                | 245            |                |            |     |
| 6120/66          | 40              |                | 129,5          | 88             | 670        |     |
| 6132/22          | 56              |                | 29             | 94             | 64         | 240 |
| 6132/33          |                 |                |                | 97             |            | 250 |
| 6132/44          | 65,5            | 36             | 112            | 75             | 350        |     |
| 6132/54          |                 |                | 115            |                | 365        |     |
| 6140/22          | 57              | -              | 69             | 46             | 115        |     |
| 6140/23          |                 |                |                |                | 125        |     |



## RUBINETTI PER CONDIZIONATORI SPLIT

I rubinetti split sono di minimo ingombro e hanno una flangetta di fissaggio dimensionata secondo criteri già presenti sul mercato.

I rubinetti tipo 6170 e 6175 devono essere completati con i seguenti componenti da ordinare separatamente:

- meccanismo molla interna codice 8394/B o meccanismi molla esterna codici 8395/A1, 8395/A3
- cappuccio con guarnizione codice 8392/A o bocchettone cieco 1/4" SAE FLARE codice 7020/20.

I rubinetti tipo 6176 6176, specificamente progettati per essere installati su impianti di condizionamento dell'aria che impieghino il fluido refrigerante R410A,

devono essere completati con i seguenti componenti da ordinare separatamente:

- meccanismi molla esterna codici 8395/A1, 8395/A3
- bocchettone cieco 5/16" SAE FLARE codice 7020/X02

Le parti principali dei rubinetti split sono realizzate con i seguenti materiali:

- Ottone forgiato a caldo EN 12420 – CW 617N per il corpo.
- Ottone EN 12164 – CW 614N per l'asta di manovra e il cappello di protezione.
- Gomma cloroprene (CR) per le guarnizioni di tenuta verso l'esterno per le serie 6165, 6175 e 6176.
- Gomma cloroprene (CR) e fibre aramidiche per le guarnizioni del premistoppa, limitatamente alla serie 6170.

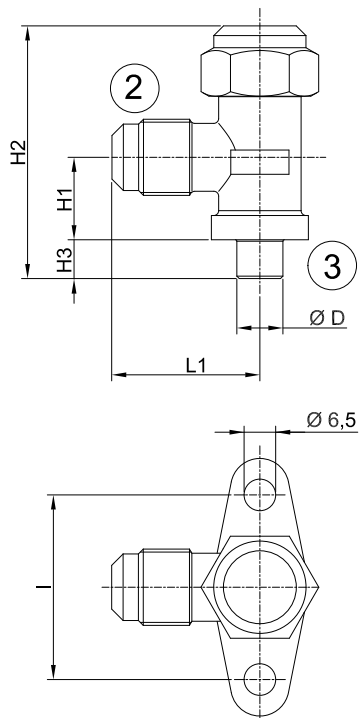
TABLE 5: General characteristics of valves for split systems

| Catalogue Number | Way Nr. | Connections |      |         |        | Kv Factor [m³/h] | PS [bar] | TS [°C] |      | TA [°C] |      | Risk Category according to PED Recast |
|------------------|---------|-------------|------|---------|--------|------------------|----------|---------|------|---------|------|---------------------------------------|
|                  |         | SAE Flare   |      | ODS     |        |                  |          | min.    | max. | min.    | max. |                                       |
|                  |         | (1)         | (2)  | Ø [in.] | Ø [mm] |                  |          |         |      |         |      |                                       |
| 6165/22          | 2       | -           | 1/4" | 1/4"    | -      | 0,68             | 45       | -20     | +110 | -20     | +50  | Art. 4.3                              |
| 6165/33          |         |             | 3/8" | 3/8"    |        | 1,70             |          |         |      |         |      |                                       |
| 6175/33          | 3       | 1/4"        | 3/8" | 3/8"    | 16     | 1,70             |          |         |      |         |      |                                       |
| 6175/44          |         |             | 1/2" | 1/2"    | -      | 3,40             |          |         |      |         |      |                                       |
| 6175/55          |         |             | 5/8" | 5/8"    | 16     | 4,60             |          |         |      |         |      |                                       |
| 6170/66          |         |             | 3/4" | 3/4"    | -      | 9,00             |          |         |      |         |      |                                       |
| 6170/77          |         |             | 7/8" | 7/8"    | -      | 10,80            |          |         |      |         |      |                                       |
| 6176/44          |         |             | 3    | 5/16"   | 1/2"   | 1/2"             |          |         |      |         |      |                                       |
| 6176/55          | 5/8"    | 5/8"        |      |         | 16     | 4,60             |          |         |      |         |      |                                       |
| 6176/66          | 3/4"    | 3/4"        |      |         | -      | 7,50             |          |         |      |         |      |                                       |

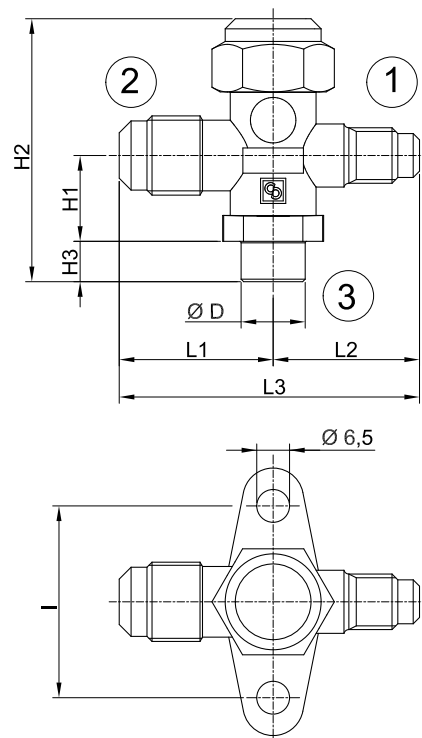
TABLE 6: Dimensions and weights of valves for split systems

| Catalogue Number | Dimensions [mm] |                |                |      |                |                |                |    | Weight [g] |
|------------------|-----------------|----------------|----------------|------|----------------|----------------|----------------|----|------------|
|                  | H <sub>1</sub>  | H <sub>2</sub> | H <sub>3</sub> | D    | L <sub>1</sub> | L <sub>2</sub> | L <sub>3</sub> | l  |            |
| 6165/22          | 17              | 52             | 8              | 9,5  | 29             | -              | -              | 38 | 113        |
| 6165/33          |                 |                |                | 12,7 | 30,5           |                |                |    | 120        |
| 6175/33          |                 |                |                | 29   | 59,5           | 135            |                |    |            |
| 6175/44          | 20              | 65             | 8              | 15,9 | 36             | 31             | 67             | 50 | 225        |
| 6175/55          |                 |                |                | 19,0 |                |                |                |    | 235        |
| 6170/66          | 28,5            | 104            | 12             | 22,2 | 47             | 36             | 83             | 50 | 655        |
| 6170/77          |                 |                |                | 28,6 |                |                |                |    | 670        |
| 6176/44          | 20              | 65             | 8              | 15,9 | 36             | 31             | 67             | 38 | 225        |
| 6176/55          |                 |                |                | 19,0 |                |                |                |    | 235        |
| 6176/66          |                 |                |                | 24   | 70             |                |                |    | 22,2       |





6165



6170  
6175  
6176

## RUBINETTI A MEMBRANA

I rubinetti a membrana sono senza premistoppa. La tenuta verso l'esterno è realizzata per mezzo di sottili dischi metallici (membrane) che isolano ermeticamente la zona a contatto con il fluido dalla zona dall'asta di manovra.

Le parti principali dei rubinetti a membrana sono realizzate

con i seguenti materiali:

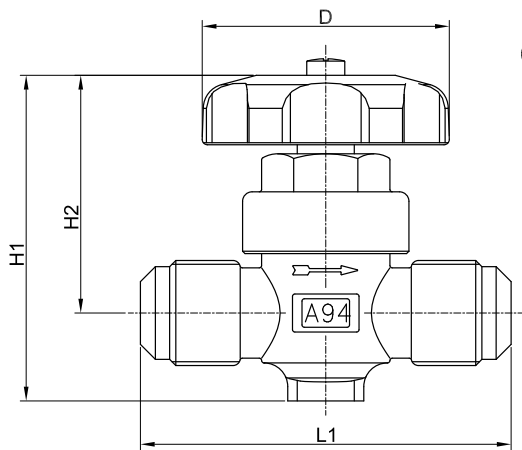
- Ottone forgiato a caldo EN 12420 – CW 617N per il corpo.
- Ottone EN 12164 – CW 614N per l'asta di manovra.
- Acciaio armonico per la molla
- Nylon per le guarnizioni di tenuta della sede.

TABLE 7: General characteristics of diaphragm valves

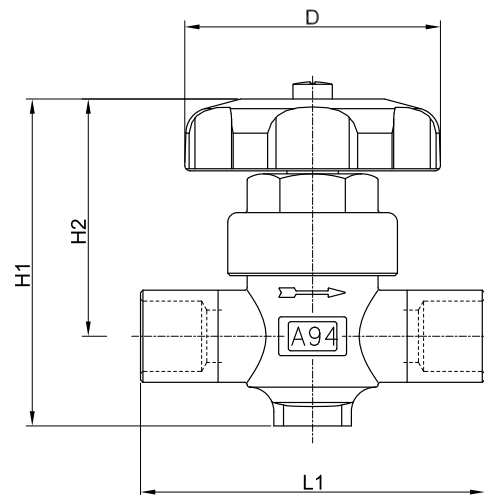
| Catalogue Number | Connections |         | Kv Factor<br>[m <sup>3</sup> /h] | PS<br>[bar] | TS [°C] |      | TA [°C] |      | Risk<br>Category<br>according to<br>PED Recast |        |      |
|------------------|-------------|---------|----------------------------------|-------------|---------|------|---------|------|--|--------|------|
|                  | SAE Flare   | ODS     |                                  |             | min.    | max. | min.    | max. |  |        |      |
|                  |             | Ø [in.] |                                  |             |         |      |         |      |  | Ø [mm] |      |
| 6210/2           | 1/4"        | -       | -                                | 28          | -35     | +90  | -35     | +50  | Art. 4.3                                       |        |      |
| 6210/3           | 3/8"        |         |                                  |             |         |      |         |      |  |        |      |
| 6210/4           | 1/2"        |         |                                  |             |         |      |         |      |  |        |      |
| 6210/5           | 5/8"        |         |                                  |             |         |      |         |      |  |        |      |
| 6210/6           | 3/4"        |         |                                  |             |         |      |         |      |  |        |      |
| 6220/M6          | -           | -       | 6                                | 0,28        | -       | -    | -       | -    |  |        |      |
| 6220/2           |             | 1/4"    | -                                |             |         |      |         |      |  |        |      |
| 6220/3           |             | 3/8"    | -                                |             |         |      |         |      |  | 1,00   |      |
| 6220/M10         |             | -       | 10                               |             |         |      |         |      |  | 1,30   |      |
| 6220/4           |             | 1/2"    | -                                |             |         |      |         |      |  |        |      |
| 6220/5           |             | 5/8"    | 16                               |             |         |      |         |      |  |        | 1,80 |
| 6220/6           |             | 3/4"    | -                                |             |         |      |         |      |  |        | 3,65 |
| 6220/7           |             | 7/8"    | -                                |             |         |      |         |      |  |        |      |

TABLE 8: Dimensions and weights of diaphragm valves

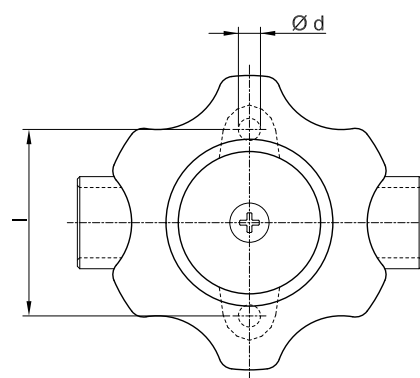
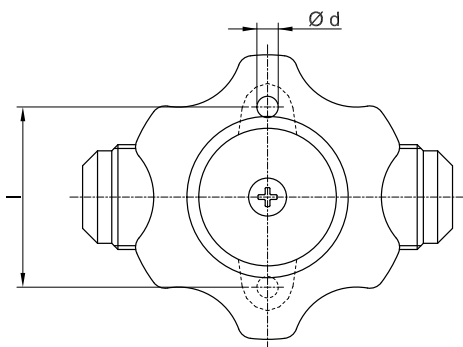
| Catalogue Number | Dimensions [mm] |                |                |     |     |    | Weight [g] |
|------------------|-----------------|----------------|----------------|-----|-----|----|------------|
|                  | H <sub>1</sub>  | H <sub>2</sub> | L <sub>1</sub> | d   | l   | D  |            |
| 6210/2           | 68              | 53,5           | 58             | 4,5 | 36  | 52 | 200        |
| 6210/3           | 72              |                | 74             |     | 325 |    |            |
| 6210/4           |                 |                | 78             |     | 335 |    |            |
| 6210/5           |                 |                | 340            |     |     |    |            |
| 6210/6           | 86              | 62,5           | 98             | 6,2 | 50  | 60 | 655        |
| 6220/M6          | 68              | 53,5           | 53             | 4,5 | 36  | 52 | 195        |
| 6220/2           |                 |                | 72             |     | 61  |    | 38         |
| 6220/3           | 70              |                |                |     | 305 |    |            |
| 6220/M10         | 71              |                |                |     |     |    |            |
| 6220/4           | 86              | 62,5           | 92             | 6,2 | 50  | 60 | 580        |
| 6220/5           |                 |                | 94             |     |     |    | 645        |
| 6220/6           |                 |                | 94             |     |     |    | 645        |



6210



6220



## RUBINETTI ROTALOCK

I rubinetti a girello (rotalock), montati con i raccordi 7910 e le guarnizioni 7990, garantiscono un rapido montaggio ed una sicura tenuta.

Possono essere montati in qualsiasi direzione prima del serraggio in coppia della ghiera.

Inoltre hanno un attacco di carica che può essere escluso con la retrochiusura dell'asta.

I raccordi 7910 e le guarnizioni 7990 devono essere ordinate separatamente.

Le parti principali dei rubinetti rotalock e dei loro accessori

sono realizzate con i seguenti materiali:

- Ottone forgiato a caldo EN 12420 – CW 617N per il corpo.
- Acciaio, con opportuna protezione superficiale, per l'asta di manovra e la ghiera.
- Gomma cloroprene (CR) e fibre aramidiche per le guarnizioni del premistoppa.
- PBT rinforzato vetro per il cappello di protezione dell'asta di manovra.
- barra d'acciaio EN 10277-3 11S Mn Pb 37 + C per i raccordi 7910
- P.T.F.E. per le guarnizioni 7990

TABLE 9: General characteristics of rotalock valves

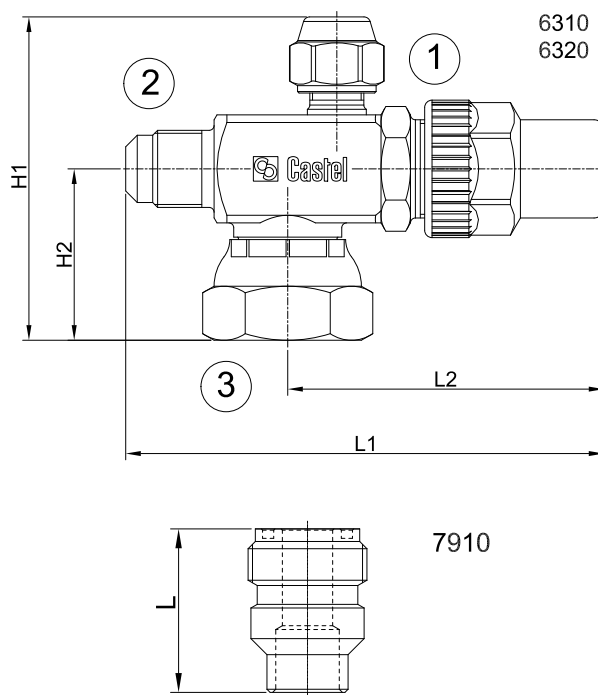
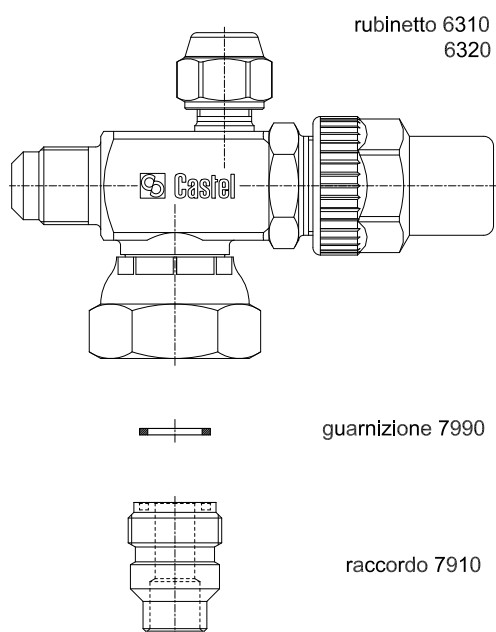
| Catalogue Number | Connections |      |                | Union code | Gasket code | PS [bar] | Kv Factor [m <sup>3</sup> /h] | PS [bar] | TS [°C] |      | TA [°C] |          | Risk Category according to PED Recast |
|------------------|-------------|------|----------------|------------|-------------|----------|-------------------------------|----------|---------|------|---------|----------|---------------------------------------|
|                  | SAE Flare   |      | Swivel nut (3) |            |             |          |                               |          | min.    | max. | min.    | max.     |                                       |
|                  | (1)         | (2)  |                |            |             |          |                               |          |         |      |         |          |                                       |
| 6310/2           | 1/4"        | 1/4" | 3/4" UNF       | 7910/6     | 7990/6      | 45       | 45                            | -40      | +110    | -40  | +50     | Art. 4.3 |                                       |
| 6310/3           |             | 3/8" |                |            |             |          |                               |          |         |      |         |          |                                       |
| 6310/4           |             | 1/2" |                |            |             |          |                               |          |         |      |         |          |                                       |
| 6320/3           |             | 3/8" | 1" UNS         | 7910/8     | 7990/8      |          |                               |          |         |      |         |          |                                       |
| 6320/4           |             | 1/2" |                |            |             |          |                               |          |         |      |         |          |                                       |
| 6320/5           |             | 5/8" |                |            |             |          |                               |          |         |      |         |          |                                       |
| 6320/6           | 3/4"        |      |                |            |             |          |                               |          |         |      |         |          |                                       |

TABLE 10: Dimensions and weights of rotalock valves

| Catalogue Number | Dimensions [mm] |                |                |                | Weight [g] |     |
|------------------|-----------------|----------------|----------------|----------------|------------|-----|
|                  | H <sub>1</sub>  | H <sub>2</sub> | L <sub>1</sub> | L <sub>2</sub> |            |     |
| 6310/2           | 68,5            | 33,5           | 94             | 64             | 290        |     |
| 6310/3           |                 |                | 97             |                | 77,5       | 300 |
| 6310/4           |                 |                |                |                |            |     |
| 6320/3           | 69,5            | 34,5           |                |                |            | 330 |
| 6320/4           | 72              | 36,5           | 114,5          | 77,5           | 400        |     |
| 6320/5           |                 |                | 117,5          |                | 415        |     |
| 6320/6           |                 |                |                |                | 425        |     |

TABLE 11: Dimensions and weights of unions

| Catalogue number | Connections |             |     | L  | Weight [g] | Gasket code |
|------------------|-------------|-------------|-----|----|------------|-------------|
|                  | Threaded    | Solder [mm] |     |    |            |             |
|                  |             | ODF         | ODM |    |            |             |
| 7910/6           | 3/4" UNF    | 10          | 13  | 26 | 28         | 7990/6      |
| 7910/8           | 1" UNS      | -           | 19  |    | 47         | 7990/8      |



## RUBINETTI A CAPPELLOTTO

Le parti principali dei rubinetti a cappello sono realizzate con i seguenti materiali:

- Ottone forgiato a caldo EN 12420 – CW 617N per il corpo.
- Acciaio, con opportuna protezione superficiale, per l'asta di manovra.
- Gomma cloroprene (CR) e fibre aramidiche per le guarnizioni del premistoppa.
- PBT rinforzato vetro per il cappello di protezione dell'asta di manovra.

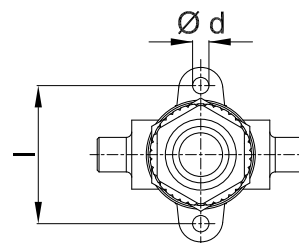
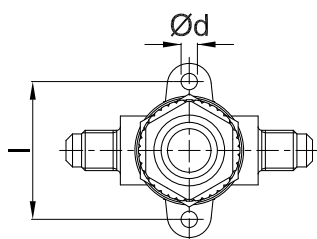
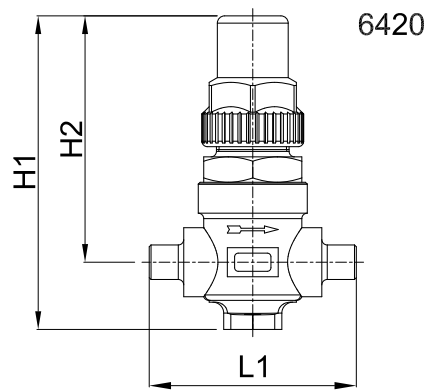
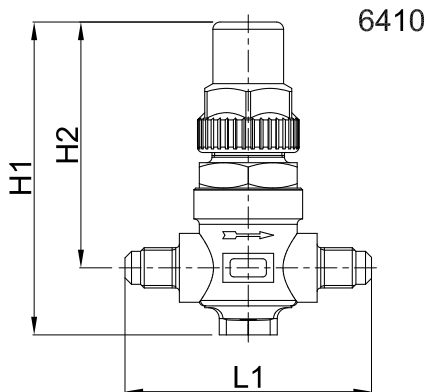
La brasatura dei rubinetti a cappello con attacchi a saldare, tipo 6420, va eseguita accuratamente con una lega a basso punto di fusione. È necessario smontare il supporto asta, completo di premistoppa, prima di procedere alla brasatura del corpo. Occorre prestare attenzione a non dirigere la fiamma verso il corpo che, se danneggiato, potrebbe compromettere il buon funzionamento del rubinetto stesso.

TABLE 12: General characteristics of capped valves

| Catalogue Number | Connections |           |        | Kv Factor [m <sup>3</sup> /h] | PS [bar] | TS [°C] |      | TA [°C] |      | Risk Category according to PED Recast |
|------------------|-------------|-----------|--------|-------------------------------|----------|---------|------|---------|------|---------------------------------------|
|                  | SAE Flare   | ODS       |        |                               |          | min.    | max. | min.    | max. |                                       |
|                  |             | Ø [in.]   | Ø [mm] |                               |          |         |      |         |      |                                       |
| 6410/2           | 1/4"        | -         | -      | 0,40                          | 45       | -40     | +110 | -40     | +50  | Art. 4.3                              |
| 6410/3           | 3/8"        |           |        | 1,00                          |          |         |      |         |      |                                       |
| 6410/4           | 1/2"        |           |        | 1,45                          |          |         |      |         |      |                                       |
| 6410/5           | 5/8"        |           |        | 1,70                          |          |         |      |         |      |                                       |
| 6410/6           | 3/4"        |           |        | 3,50                          |          |         |      |         |      |                                       |
| 6420/2           | -           |           |        | 1/4"                          |          |         |      |         |      |                                       |
| 6420/3           | -           | 3/8"      | 1,00   |                               |          |         |      |         |      |                                       |
| 6420/3S3         | 3/8" - OUT  | 3/8" - IN |        |                               |          |         |      |         |      |                                       |
| 6420/M10         | -           | -         | 10     | 3,50                          |          |         |      |         |      |                                       |
| 6420/M12         |             | -         | 12     |                               |          |         |      |         |      |                                       |
| 6420/4           |             | 1/2"      | -      |                               |          |         |      |         |      |                                       |
| 6420/5           |             | 5/8"      | 16     |                               |          |         |      |         |      |                                       |
| 6420/M18         |             | -         | 18     |                               |          |         |      |         |      |                                       |
| 6420/6           |             | 3/4"      | -      |                               |          |         |      |         |      |                                       |
| 6420/M22         |             | -         | 22     |                               |          |         |      |         |      |                                       |
| 6420/7           |             | 7/8"      | -      |                               |          |         |      |         |      |                                       |

TABLE 13: Dimensions and weights of capped valves

| Catalogue Number | Dimensions [mm] |                |                |     |    | Weight [g] |     |
|------------------|-----------------|----------------|----------------|-----|----|------------|-----|
|                  | H <sub>1</sub>  | H <sub>2</sub> | L <sub>1</sub> | d   | l  |            |     |
| 6410/2           | 85,5            | 67             | 68             | 4,5 | 38 | 305        |     |
| 6410/3           |                 |                | 74             |     |    | 325        |     |
| 6410/4           |                 |                | 78             |     |    | 330        |     |
| 6410/5           |                 |                |                |     |    |            |     |
| 6410/6           | 113             | 89,5           | 98             | 6,2 | 50 | 695        |     |
| 6420/2           | 85,5            | 67             | 57             | 4,5 | 38 | 300        |     |
| 6420/3           |                 |                | 61             |     |    | 305        |     |
| 6420/3S3         |                 |                | 67,5           |     |    |            |     |
| 6420/M10         |                 |                | 61             |     |    |            |     |
| 6420/M12         |                 |                | 70             |     |    |            |     |
| 6420/4           |                 |                | 71             |     |    |            |     |
| 6420/5           |                 |                |                |     |    |            |     |
| 6420/M18         |                 |                |                |     |    |            |     |
| 6420/6           | 113             | 89,5           | 92             | 6,2 | 50 |            | 700 |
| 6420/M22         |                 |                | 94             |     |    | 685        |     |
| 6420/7           |                 |                |                |     |    | 690        |     |
|                  |                 |                |                |     |    |            |     |



## RUBINETTI A GLOBO

I rubinetti a globo si suddividono in due categorie:

- Rubinetti con attacchi in linea, a saldare, tipo 6512.
- Rubinetti con attacchi a 90°, a saldare, tipo 6532.

Le parti principali dei rubinetti a globo sono realizzate con i seguenti materiali:

- Ottone forgiato a caldo EN 12420 – CW 617N per il corpo, il coperchio e il cappello di protezione dell'asta di manovra.

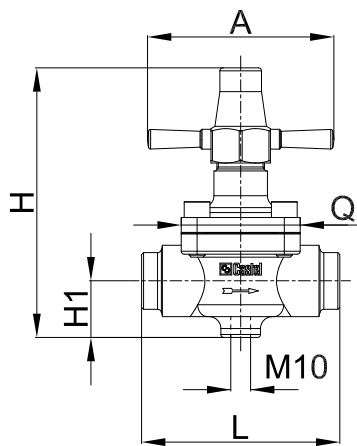
- Acciaio, con opportuna protezione superficiale, per l'asta di manovra.
- Gomma cloroprene (CR) e fibre aramidiche per le guarnizioni del premistoppa.
- Laminato metallo/gomma per le guarnizioni di tenuta verso l'esterno.
- P.T.F.E. per le guarnizioni di tenuta sede.

TABLE 14: General characteristics of globe valves

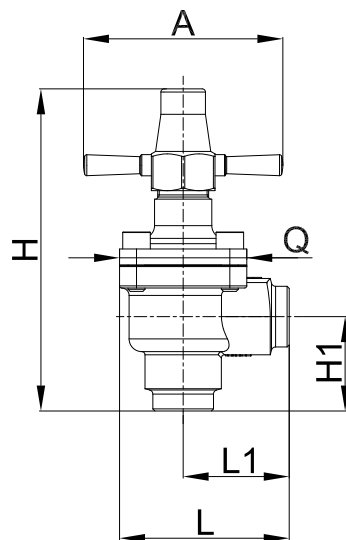
| Catalogue Number | Connections |        |         |        | Kv Factor<br>[m <sup>3</sup> /h] | PS<br>[bar] | TS [°C] |      | TA [°C] |      | Risk<br>Category<br>according to<br>PED Recast |
|------------------|-------------|--------|---------|--------|----------------------------------|-------------|---------|------|---------|------|--|
|                  | ODS         |        | ODM     |        |                                  |             | min.    | max. | min.    | max. |  |
|                  | Ø [in.]     | Ø [mm] | Ø [in.] | Ø [mm] |                                  |             |         |      |         |      |  |
| 6512/M22         | –           | 22     | –       | 28     | 7,1                              | 45          | -35     | +160 | -35     | +50  | Art. 4.3                                       |
| 6512/7           | 7/8"        | –      | 1.1/8"  | –      |                                  |             |         |      |         |      |  |
| 6512/M28         | –           | 28     | 1.3/8"  | 35     | 8,4                              |             |         |      |         |      |  |
| 6512/9           | 1.1/8"      | –      | 1.3/8"  | 35     |                                  |             |         |      |         |      |  |
| 6512/11          | 1.3/8"      | 35     | 1.5/8"  | –      | 15,0                             |             |         |      |         |      |  |
| 6512/13          | 1.5/8"      | –      | 2"      | –      | 25,0                             |             |         |      |         |      |  |
| 6512/M42         | –           | 42     | 2"      | –      |                                  |             |         |      |         |      |  |
| 6512/17          | 2.1/8"      | 54     | –       | –      | 40,0                             |             |         |      |         |      |  |
| 6532/M22         | –           | 22     | –       | 28     | 8,2                              |             |         |      |         |      |  |
| 6532/7           | 7/8"        | –      | 1.1/8"  | –      |                                  |             |         |      |         |      |  |
| 6532/M28         | –           | 28     | 1.3/8"  | 35     | 9,1                              |             |         |      |         |      |  |
| 6532/9           | 1.1/8"      | –      | 1.3/8"  | 35     |                                  |             |         |      |         |      |  |
| 6532/11          | 1.3/8"      | 35     | 1.5/8"  | –      | 18,7                             |             |         |      |         |      |  |
| 6532/13          | 1.5/8"      | –      | 2"      | –      | 38,0                             |             |         |      |         |      |  |
| 6532/M42         | –           | 42     | 2"      | –      |                                  |             |         |      |         |      |  |
| 6532/17          | 2.1/8"      | 54     | –       | –      | 48,5                             |             |         |      |         |      |  |

TABLE 15: Dimensions and weights of globe valves

| Catalogue Number | Dimensions [mm] |      |     |      |     |     | Weight [g] |
|------------------|-----------------|------|-----|------|-----|-----|------------|
|                  | H               | H1   | L   | L1   | Q   | A   |            |
| 6512/M22         | 136             | 28,5 | 100 | -    | 60  | 94  | 1415       |
| 6512/7           |                 |      |     |      |     |     | 1310       |
| 6512/M28         |                 |      |     |      |     |     |            |
| 6512/9           |                 |      |     |      |     |     |            |
| 6512/11          | 166             | 34   | 118 | -    | 68  | 126 | 2020       |
| 6512/13          | 199             | 37   | 141 | -    | 88  | 138 | 3500       |
| 6512/M42         |                 |      |     |      |     |     | 5050       |
| 6512/17          | 215             | 42,5 | 173 | -    | 104 | -   |            |
| 6532/M22         | 147             | 44,5 | 80  | 50   | 60  | 94  | 1350       |
| 6532/7           |                 |      |     |      |     |     | 1290       |
| 6532/M28         |                 |      |     |      |     |     |            |
| 6532/9           |                 |      |     |      |     |     |            |
| 6532/11          | 165             | 52,5 | 93  | 59   | 68  | 126 | 1910       |
| 6532/13          | 238             | 65   | 139 | 86,5 | 104 | 138 | 4920       |
| 6532/M42         |                 |      |     |      |     |     | 4765       |
| 6532/17          |                 |      |     |      |     |     |            |



6512



6532

## RUBINETTI PORTAMANOMETRI

I rubinetti sono dotati di:

- una flangetta per il fissaggio del rubinetto al quadro strumenti
- un attacco, filettato SAE Flare, per collegamento al tubo di rame tramite bocchettone.
- un attacco filettato, NPT (8320) o SAE Flare con bocchettone girevole (8321), per il montaggio del manometro

Le parti principali dei rubinetti portamanometri sono realizzate con i seguenti materiali:

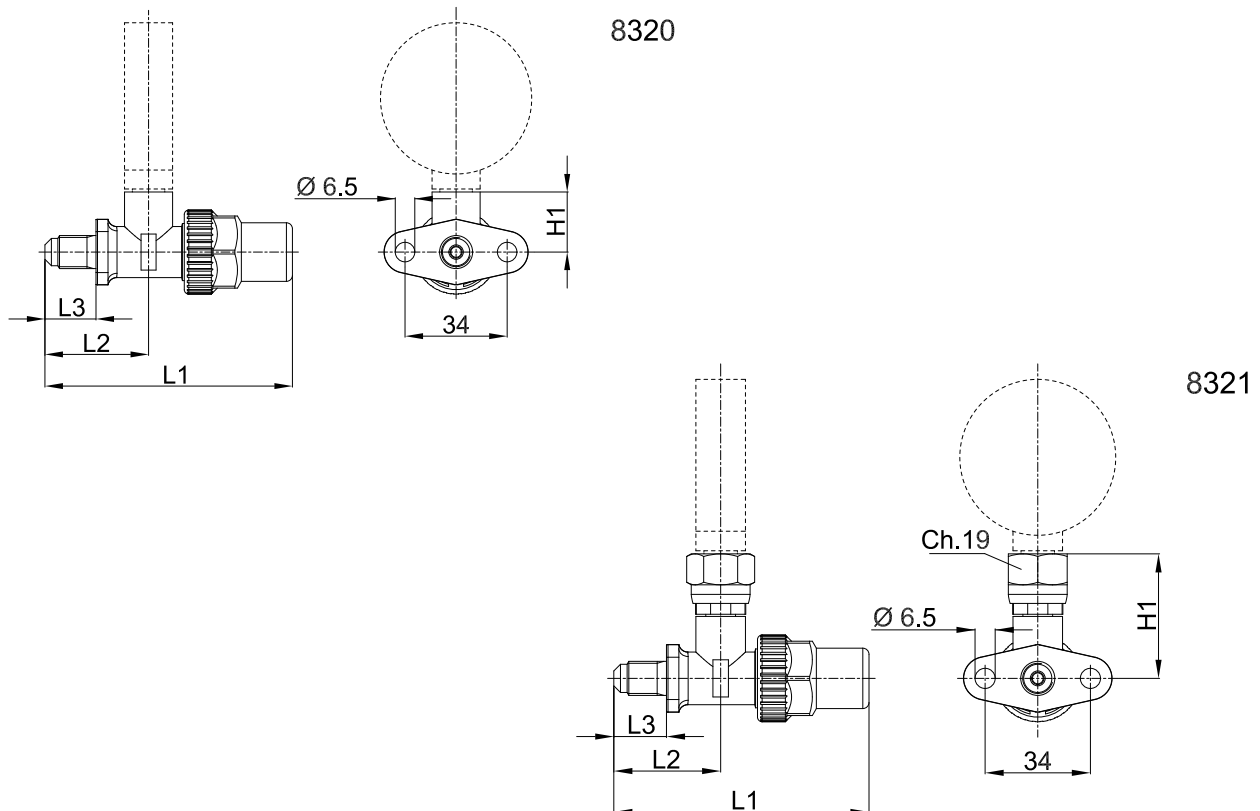
- Ottone forgiato a caldo EN 12420 – CW 617N per il corpo.
- Acciaio, con opportuna protezione superficiale, per l'asta di manovra.
- Gomma cloroprene (CR) e fibre aramidiche per le guarnizioni del premistoppa.
- PBT rinforzato vetro per il cappello di protezione dell'asta di manovra.

TABLE 16: General characteristics of gauge mounting valves

| Catalogue Number | Connections |      |           | Kv Factor [m <sup>3</sup> /h] | PS [bar] | TS [°C] |      | TA [°C] |      | Risk Category according to PED Recast |
|------------------|-------------|------|-----------|-------------------------------|----------|---------|------|---------|------|---------------------------------------|
|                  | SAE Flare   | NPT  | SAE Flare |                               |          | min.    | max. | min.    | max. |                                       |
| 8320/21          | 1/4"        | 1/8" | –         | 0,44                          | 45       | -40     | +130 | -40     | +50  | Art. 4.3                              |
| 8320/22          | 1/4"        | 1/4" | –         |                               |          |         |      |         |      |                                       |
| 8321/22          | 1/4"        | –    | 1/4" f    |                               |          |         |      |         |      |                                       |

TABLE 17: Dimensions and weight of gauge mounting valves

| Catalogue Number | Dimensions [mm] |    |    |    | Weight [g] |
|------------------|-----------------|----|----|----|------------|
|                  | H1              | L1 | L2 | L3 |            |
| 8320/21          | 19              | 83 | 35 | 17 | 140        |
| 8320/22          | 37              |    |    |    | 186        |
| 8321/22          | 40              |    |    |    |            |



## RUBINETTI PERFORANTE

Il rubinetto perforante consente di realizzare in maniera rapida ed economica, un punto di carica, di spurgo o di presa manometrica lungo lo sviluppo del circuito frigorifero. Il rubinetto può essere montato su tubi di rame da 6 a 10 mm di diametro esterno, ed essere installato in qualsiasi posizione del circuito.

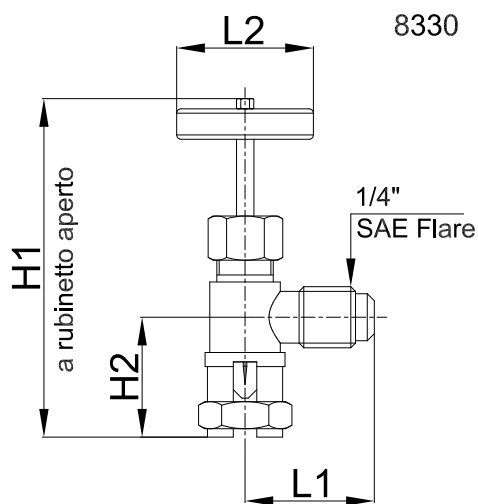
Le parti principali del rubinetto perforante sono realizzate con i seguenti materiali:

- Ottone forgiato a caldo EN 12420 – CW 617N per il corpo.
- Acciaio temprato per lo spillo.
- Gomma cloroprene (CR) per la tenuta verso l'esterno

Il rubinetto, con la forcilla filettata a cavallo del tubo, si fissa serrando solidamente il dado inferiore. Quindi con l'avanzamento dello spillo si perfora il tubo. Il foro così ottenuto mette in comunicazione l'interno del tubo con l'attacco radiale da 1/4" SAE Flare del rubinetto, come indicato in figure 1 e 2.

TABLE 18: General characteristics and dimensions of line piercing valve

| Catalogue Number | Connections |                    | Dimensions [mm] |                |                |                | Weight [g] | PS [bar] | TS [°C] |      | TA [°C] |      | Risk Category according to PED Recast |
|------------------|-------------|--------------------|-----------------|----------------|----------------|----------------|------------|----------|---------|------|---------|------|---------------------------------------|
|                  | SAE Flare   | Pipe Diameter [mm] | H <sub>1</sub>  | H <sub>2</sub> | L <sub>1</sub> | L <sub>2</sub> |            |          | min.    | max. | min.    | max. |                                       |
| 8330/A           | 1/4"        | 6 - 10             | 72              | 25,5           | 29             | 36             | 104        | 25       | -10     | +70  | -10     | +50  | Art. 4.3                              |





[www.castel.it](http://www.castel.it)



ed. 002-VR-ITA

Castel non si assume alcuna responsabilità su eventuali errori o cambiamenti nei cataloghi, manuali, pubblicazioni o altra documentazione. Castel Srl si riserva il diritto di apportare ai prodotti modifiche e miglioramenti senza alcun preavviso. Tutti i marchi di fabbrica citati sono di proprietà dei rispettivi Titolari. Il nome ed il logotipo Castel sono marchi depositati e di proprietà di Castel Srl. Tutti i diritti riservati.

Castel Srl - Via Provinciale 2-4 - 20060 Pessano con Bornago - MI