

MANUALE  
**VALVOLE**

---

Ediz. 2017

 **Castel**<sup>®</sup>  
Italian technology

# CAPITOLO 2

## RUBINETTI CON OTTURATORE A VITE

### PER IMPIANTI FRIGORIFERI CHE UTILIZZANO REFRIGERANTI HC

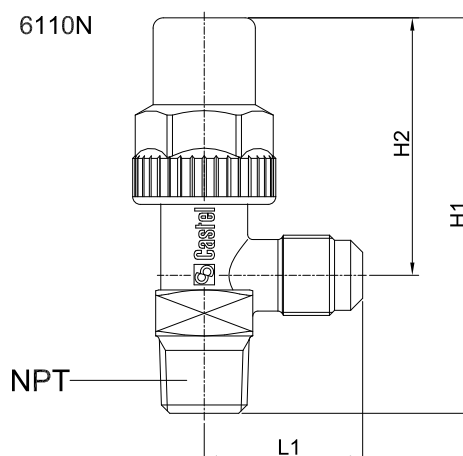
**ATTENZIONE!** I rubinetti con otturatore a vite di questo capitolo non possono essere installati con oli minerali e alchilbenzenici.

#### RUBINETTI PER SERBATOIO

I rubinetti per serbatoio per HC sono rubinetti a due vie con attacchi a 90° tipo 6110N

Le parti principali sono realizzate con i seguenti materiali:

- Ottone forgiato a caldo EN 12420 – CW 617N per il corpo.
- Acciaio, con opportuna protezione superficiale, per l'asta di manovra.
- Gomma nitrile idrogenato (HNBR) e fibre aramidiche per le guarnizioni del premistoppa.
- PBT rinforzato vetro per il cappello di protezione dell'asta di manovra.



#### IMPIEGO

I rubinetti illustrati in questo capitolo sono stati sviluppati dalla Castel per tutte quelle applicazioni di refrigerazione che impieghino i seguenti fluidi refrigeranti HC: R290, R600, R600a appartenenti al Gruppo 1, così come è definito nell'Articolo 13, Capitolo 1, Punto (a) della Direttiva 2014/68/UE, con riferimento al Regolamento (CE) No 1272/2008.

TABLE 19: General characteristics of receiver valves for HC refrigerants

Catalogue Number	Connections		Kv Factor [m³/h]	PS [bar]	TS [°C]		TA [°C]		Risk Category according to PED Recast
	SAE Flare	NPT			min.	max.	min.	max.	
6110N/22	1/4"	1/4"	0,44	45	-40	+150	-40	+50	Art. 4.3
6110N/33	3/8"	3/8"	1,35						
6110N/43	1/2"	3/8"	2,40						

TABLE 20: Dimensions and weights of receiver valves for HC refrigerants

Catalogue Number	Dimensions [mm]			Weight [g]
	H <sub>1</sub>	H <sub>2</sub>	L <sub>1</sub>	
6110N/22	72	48	27,5	110
6110N/33	77	50	31	140
6110N/43	88	55,5	34,5	220

[www.castel.it](http://www.castel.it)



ed. 002-VR-ITA

Castel non si assume alcuna responsabilità su eventuali errori o cambiamenti nei cataloghi, manuali, pubblicazioni o altra documentazione. Castel Srl si riserva il diritto di apportare ai prodotti modifiche e miglioramenti senza alcun preavviso. Tutti i marchi di fabbrica citati sono di proprietà dei rispettivi Titolari. Il nome ed il logotipo Castel sono marchi depositati e di proprietà di Castel Srl. Tutti i diritti riservati.

Castel Srl - Via Provinciale 2-4 - 20060 Pessano con Bornago - MI