



MANUALE  
**DISPOSITIVI DI SICUREZZA**

---

Ediz. 2017

 **Castel**<sup>®</sup>  
Italian technology

# CAPITOLO 8 ■

## RUBINETTI D'INTERCETTAZIONE SERIE 3064 , 3064N , 3064E



### IMPIEGO

Ricordiamo che l'esercizio delle attrezzature e degli insiemi a pressione non è disciplinato dalla Direttiva 2014/68/UE ma dalle legislazioni vigenti nei singoli paesi della Comunità Europea. I vari Stati della Comunità Europea hanno perciò emanato leggi che prevedono delle verifiche periodiche sulle attrezzature e sugli insiemi a pressione. Lo Stato Italiano, in merito alle disposizioni per la messa in servizio e l'utilizzazione delle attrezzature a pressione e degli insiemi conformi alla Direttiva 97/23/CE, ha emanato il DM 329 del 1/12/2004.

Qualunque intervento di sostituzione o di controllo della funzionalità di un dispositivo di sicurezza risulta problematico se l'attrezzatura a pressione protetta non è dotata di un rubinetto d'intercettazione.

I rubinetti serie 3064, 3064N, 3064E montati fra il recipiente protetto e il dispositivo di sicurezza, permettono di smontare il dispositivo per sostituzione o verifica senza dover scaricare il refrigerante in un'intera sezione dell'impianto.

I rubinetti di questo capitolo possono essere utilizzati con gli stessi fluidi previsti per le valvole di sicurezza serie 3030, 3060, 3061 e 3065; nello specifico:

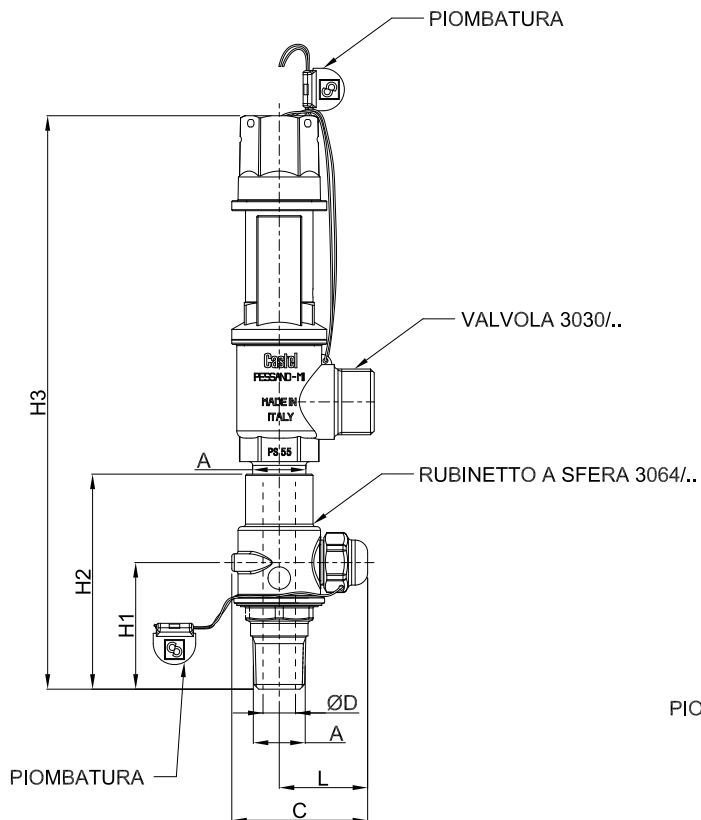
- I rubinetti serie 3064 possono essere utilizzati con fluidi refrigeranti:
  - HCFC (R22)
  - HFC (R134a , R32 , R404A , R407C , R410A , R507)
  - HFO e miscele HFO/HFC (R1234yf , R1234ze , R448A, R449A , R450A , R452A)
- I rubinetti serie 3064N possono essere utilizzati con fluidi refrigeranti:
  - HFC (R134a , R32 , R404A , R407C , R410A , R507)
  - HFO e miscele HFO/HFC (R1234yf , R1234ze , R448A, R449A , R450A , R452A)
  - HC (R290 , R600 , R600a)

**ATTENZIONE! I rubinetti 3064N non possono essere installati su impianti che utilizzino refrigeranti HCFC (R22) o altri refrigeranti miscelati con oli minerali e alchilbenzenici.**
- I rubinetti serie 3064E possono essere utilizzati solamente con fluido refrigerante R744

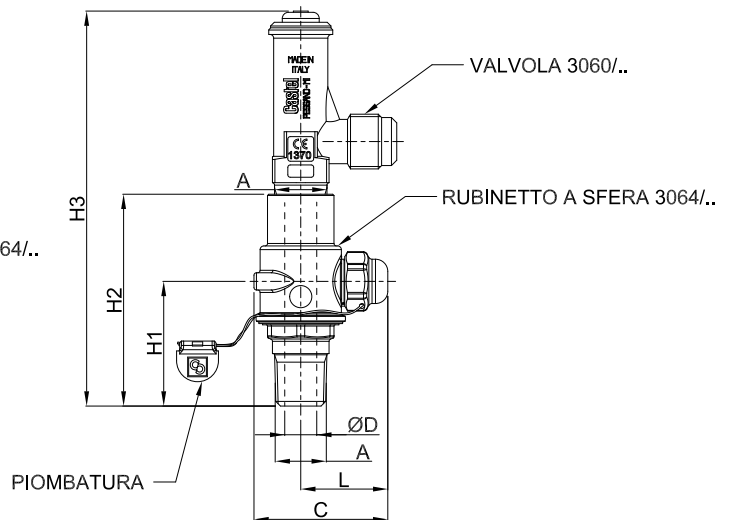
### COSTRUZIONE

I rubinetti serie 3064, 3064N, 3064E sono forniti dalla Castel con la sfera in posizione aperta ed il cappello di protezione dell'asta di manovra piombato al corpo con sigillo Castel. Qualsiasi intervento di chiusura del rubinetto contempla obbligatoriamente la manomissione del sigillo e dovrà quindi essere effettuato esclusivamente da:

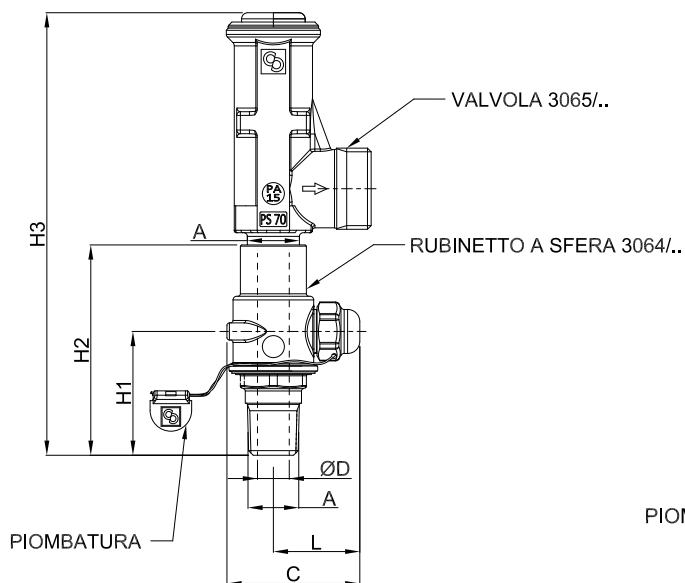
- personale autorizzato ad operare sull'impianto
  - funzionario dell'Ente di controllo statale
- che saranno responsabili della successiva riapertura del rubinetto e della nuova piombatura con proprio sigillo personale.
- Le parti principali dei rubinetti 3064, 3064N, 3064E sono realizzate con i seguenti materiali:
- Ottone forgiato a caldo EN 12420 – CW 617N per il corpo
  - Ottone forgiato a caldo EN 12420 – CW 617N, successivamente cromato, per la sfera
  - Acciaio, con opportuna protezione superficiale, per l'asta di manovra
  - P.T.F.E. per le guarnizioni di tenuta sfera
  - Gomma cloroprene (CR) per le guarnizioni di tenuta verso l'esterno dei rubinetti serie 3064
  - Gomma nitrile idrogenato (HNBR) per le guarnizioni di tenuta verso l'esterno dei rubinetti serie 3064N
  - Gomma etilene propilene (EPDM) per le guarnizioni di tenuta verso l'esterno dei rubinetti serie 3064E
  - Ottone forgiato a caldo EN 12420 – CW 617N per il cappello di protezione dell'asta di manovra



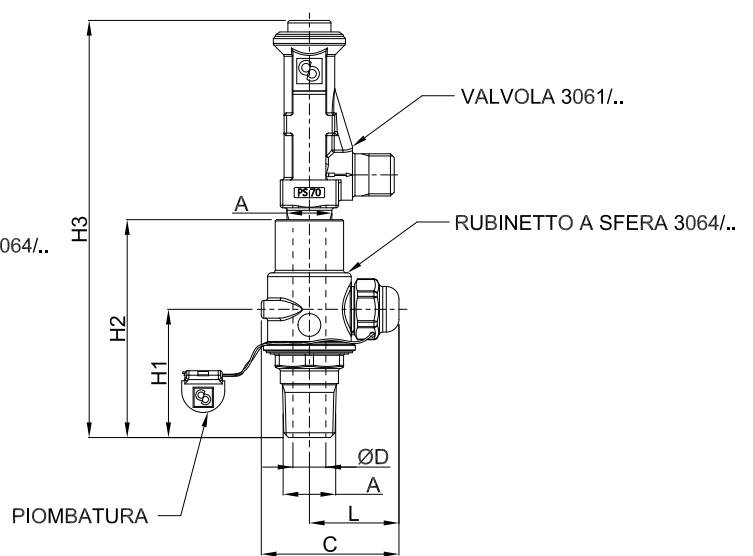
3064/44 → 3030/44C  
 3064/88 → 3030/88C  
 3064N/44 → 3030/44C  
 3064N/88 → 3030/88C  
 3064E/44 → 3030/44C  
 3064E/88 → 3030/88C



3064/22 → 3060/..C  
 3064/33 → 3060/..C  
 3064/44 → 3060/..C  
 3064N/22 → 3060/..C  
 3064N/33 → 3060/..C  
 3064N/44 → 3060/..C  
 3064E/22 → 3060/..C  
 3064E/33 → 3060/..C  
 3064E/44 → 3060/..C



3064/44 → 3065/4C  
 3064N/44 → 3065/4C  
 3064E/44 → 3065/4C



3064/22 → 3061/2C  
 3064/33 → 3061/3C  
 3064/44 → 3061/4C  
 3064N/22 → 3061/2C  
 3064N/33 → 3061/3C  
 3064N/44 → 3061/4C  
 3064E/22 → 3061/2C  
 3064E/33 → 3061/3C  
 3064E/44 → 3061/4C

**TABLE 23: General characteristics, dimensions and weights of valves series 3064**

Catalogue Number	Designed for valve	Kv Factor [m³/h]	PS [bar]	TS [°C]		TA [°C]		Dimensions [mm]						Inlet connection wrench torque (min/max) [Nm]	Weight [g]	Risk Category according to PED Recast								
				min	max	min	max	∅ D	A	C	L	H <sub>1</sub>	H <sub>2</sub>				H <sub>3</sub>							
3064/22	3060/23C	2,5	80	-40	+150	-40	+50	7	1/4" NPT	47	32	45	74	10/15	216	Art. 4.3								
	3060/24C																147							
	3061/2C																	157						
3064/33	3060/33C	5						80	-40	+150	-40	+50	10	3/8" NPT	47		32	45	74	14/20	208	Art. 4.3		
	3060/34C																						147	
	3060/36C																							163
	3061/3C																							154
3064/44	3060/45C	10						80	-40	+150	-40	+50	13	1/2" NPT	54		35	51	86	21/30	334	Art. 4.3		
	3060/46C																						165	
	3061/4C																							176
	3065/4C																							168
	3030/44C																							188
3064/88	3030/88C	20	80	-40	+150	-40	+50	20	1" NPT	78	52	70	119	323	50/65	871	Art. 4.3							
3061/4C	235																							

**TABLE 24: General characteristics, dimensions and weights of valves series 3064N**

Catalogue Number	Designed for valve	Kv Factor [m³/h]	PS [bar]	TS [°C]		TA [°C]		Dimensions [mm]						Inlet connection wrench torque (min/max) [Nm]	Weight [g]	Risk Category according to PED Recast								
				min	max	min	max	∅ D	A	C	L	H <sub>1</sub>	H <sub>2</sub>				H <sub>3</sub>							
3064N/22	3060/23C	2,5	80	-40	+150	-40	+50	7	1/4" NPT	47	32	45	74	10/15	216	Art. 4.3								
	3060/24C																147							
	3061/2C																	157						
3064N/33	3060/33C	5						80	-40	+150	-40	+50	10	3/8" NPT	47		32	45	74	14/20	208	Art. 4.3		
	3060/34C																						147	
	3060/36C																							163
	3061/3C																							154
3064N/44	3060/45C	10						80	-40	+150	-40	+50	13	1/2" NPT	54		35	51	86	21/30	334	Art. 4.3		
	3060/46C																						165	
	3061/4C																							176
	3065/4C																							168
	3030/44C																							188
3064E/88	3030/88C	20	80	-40	+150	-40	+50	20	1" NPT	78	52	70	119	323	50/65	871	Art. 4.3							
3061/4C	235																							

**TABLE 25: General Characteristics, dimensions and weights of valves series 3064E**

Catalogue Number	Designed for valve	Kv Factor [m³/h]	PS [bar]	TS [°C]		TA [°C]		Dimensions [mm]						Inlet connection wrench torque (min/max) [Nm]	Weight [g]	Risk Category according to PED Recast								
				min	max	min	max	∅ D	A	C	L	H <sub>1</sub>	H <sub>2</sub>				H <sub>3</sub>							
3064E/22	3060/23C	2,5	120	-40	+150	-40	+50	7	1/4" NPT	47	32	45	74	10/15	216	Art. 4.3								
	3060/24C																147							
	3061/2C																	157						
3064E/33	3060/33C	5						120	-40	+150	-40	+50	10	3/8" NPT	47		32	45	74	14/20	208	Art. 4.3		
	3060/34C																						147	
	3060/36C																							163
	3061/3C																							154
3064E/44	3060/45C	10						120	-40	+150	-40	+50	13	1/2" NPT	54		35	51	86	21/30	334	Art. 4.3		
	3060/46C																						165	
	3061/4C																							176
	3065/4C																							168
	3030/44C																							188
3064E/88	3030/88C	20	120	-40	+150	-40	+50	20	1" NPT	78	52	70	119	323	50/65	871	Art. 4.3							
3061/4C	235																							

[www.castel.it](http://www.castel.it)



ed. 001-DS-ITA

Castel non si assume alcuna responsabilità su eventuali errori o cambiamenti nei cataloghi, manuali, pubblicazioni o altra documentazione. Castel Srl si riserva il diritto di apportare ai prodotti modifiche e miglioramenti senza alcun preavviso. Tutti i marchi di fabbrica citati sono di proprietà dei rispettivi Titolari. Il nome ed il logotipo Castel sono marchi depositati e di proprietà di Castel Srl. Tutti i diritti riservati.

Castel Srl - Via Provinciale 2-4 - 20060 Pessano con Bornago - MI